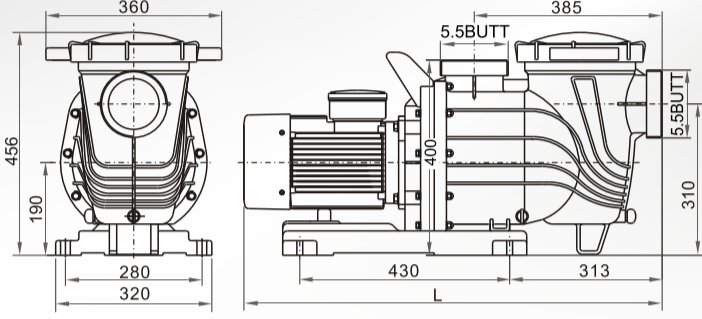


SENKRON 3 HAVUZ POMPASI SWIMMING POOL PUMP



Genel boyutlar Overall dimension



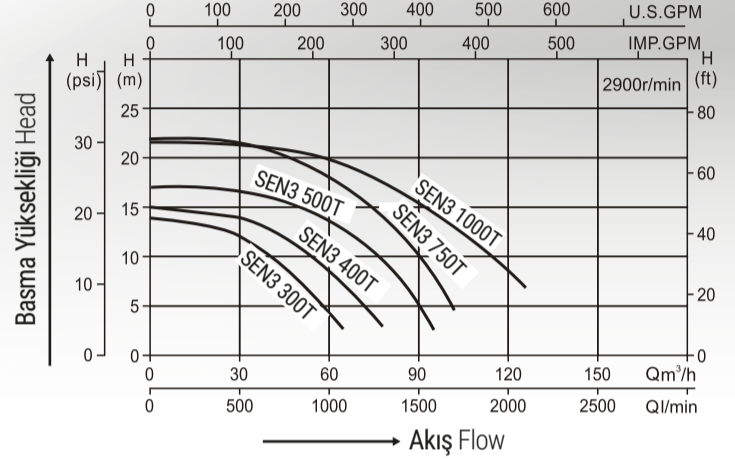
Model	L
SEN3 300(T)	800
SEN3 400(T)	
SEN3 500(T)	857
SEN3 750(T)	
SEN3 1000(T)	

ERP547



Yüzme havuzu ekipmanlarında suyun yeniden dolaşımı
Recirculation of water in swimming pool equipment

Performans eğrisi Performance curves



Öne çıkan özellikler Feature

- * Entegre plastik montaj taban plakası standart olarak sunulmaktadır.
Integrated plastic mounting base plate is provided as standard.
- * Yüksek verimli motor, Enerji tasarrufu, Uzun ömür.
High efficient motor, Energy saving, Long durability.

Uygulama Application

- * 75°C ortamda uzun süreli güvenli çalışma, doğal kaplıca suyu sirkülasyonuna uygundur.
Long safety operation under 75 °C medium, applicable to natural hot spring water circulation.
- * Büyük su dünyası, akvaryum ve büyük yüzme havuzuyla uyumludur.
Compatible large water world, aquarium and large swimming pool.

Çalışma koşulları Working conditions

Orta sıcaklık: 0~+75°C
Ortam sıcaklığı: <+50°C
Maksimum Çalışma Basıncı: 0.7MPa

Medium temperature: 0~+75°C
Environmental temperature: <+50°C
Max. working pressure: 0.7MPa

Teknik parametre listesi Technical parameter list

Model	Qmax (L/min)	Hmax (m)	Güç Power(P1)		(Amps)		Uygun boyut Fitting size(mm)		G.W (Kg)	Paket Packing size (mm)
			kW	HP	220V/50Hz	380V/50Hz	3"	4"		
SEN 300(T)	1080	14	2.2	3	10	4.1			45.5	840×395×600
SEN 400(T)	1300	15	3.0	4	14	5.2	88.9	110	47	840×395×600
SEN 500(T)	1580	17	4.0	5	-	8.2	90	114.3	54.5	930×395×600
SEN 750(T)	1700	22	5.5	7.5	-	9.6			60.3	930×395×600
SEN 1000(T)	2100	21.5	7.5	10	-	11.1			64.5	930×395×600

Talep üzerine 230V/60Hz,380V/60Hz modelleri mevcuttur 230V/60Hz,380V/60Hz models are available on request

