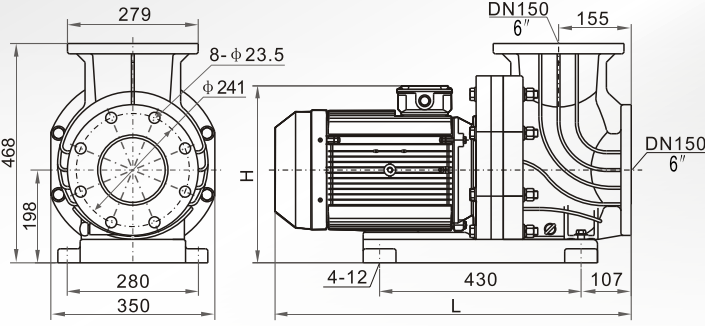


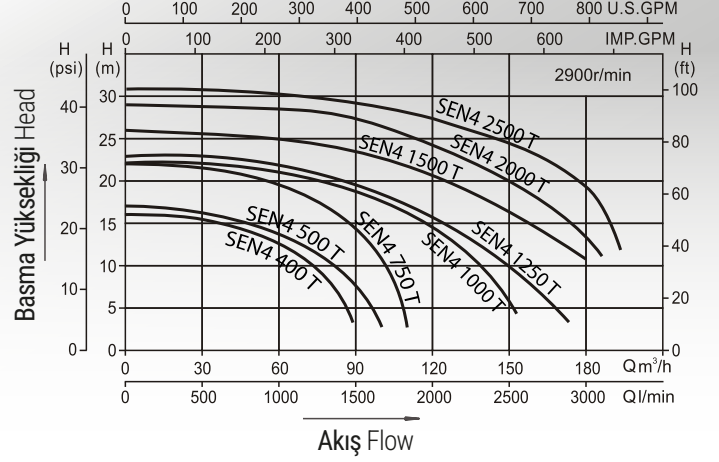
## SENKRON 4 HAVUZ POMPASI SWIMMING POOL PUMP



### Genel boyutlar Overall dimension



### Performans eğrisi Performance curves



Model	L	H
SEN4 400(T)	705	359
SEN4 500(T)		
SEN4 750(T)		
SEN4 1000(T)		
SEN4 1250(T)	743	378
SEN4 1500(T)	760	
SEN4 2000(T)	801	
SEN4 2500(T)	801	

### Öne çıkan özellikler Feature

- \* Giriş ve çıkış flanşları DN150 ulusal standartlara uygundur. Ayrıca Amerikan ANSI B16.5 flanş standardına da uyulanabilir.  
Inlet and outlet flange are national standard DN150. It also can be adapted to American ANSI B16.5 flange standard.

- \* Entegre plastik montaj tabanı standart olarak sunulur, döküm alüminyum ayak opsiyoneldir.  
Integrated plastic mounting base plate is provided as standard, and cast aluminum foot is optional.

- \* Yüksek verimli motor, enerji tasarrufu ve uzun ömür sağlar.  
High efficient motor, energy saving, long life.

### Uygulama Application

- \* 75°C'ye kadar olan akışkanlarda uzun süreli güvenli çalışma sağlar, doğal sıcak su (termal) sirkülasyonu için uygundur.  
Long safety operation under 75°C medium, applicable to natural hot spring water circulation.

- \* Büyük su parkları, akvaryumlar ve büyük yüzme havuzları ile uyumludur.  
Compatible with large water parks, aquariums, and large swimming pools.

### Çalışma koşulları Working conditions

Akışkan sıcaklığı: 0 ~ +75°C  
Ortam sıcaklığı: ≤ +50°C  
Maksimum çalışma basıncı: 0.7 MPa

Medium temperature: 0 ~ +75°C  
Environmental temperature: ≤ +50°C  
Max. working pressure: 0.7 MPa



### Teknik parametre listesi Technical parameter list

Model	Qmax (L/min)	Hmax (m)	Güç Power(P1)		(V/Hz)	(Amps)	Uygun boyut Fitting size(mm) Inlet/outlet	G.W (Kg)	Paket Packing size (mm)
			kW	HP					
SEN4 400(T)	1480	16	3.0	4	380/50	5.9	DN150(6")	59	760×425×610
SEN4 500(T)	1680	17	4.0	5	380/50	6.8	DN150(6")	60	760×425×610
SEN4 750(T)	1830	22	5.5	7.5	380/50	10.3	DN150(6")	65	760×425×610
SEN4 1000(T)	2560	22	7.5	10	380/50	12.7	DN150(6")	66	760×425×610
SEN4 1250(T)	2915	23	9.2	12.5	380/50	14.9	DN150(6")	75	850×425×610
SEN4 1500(T)	3000	26	11	15	380/50	20.1	DN150(6")	94	850×425×610
SEN4 2000(T)	3100	29	15	20	380/50	26.7	DN150(6")	102	850×425×610
SEN4 2500(T)	3300	31	18.5	25	380/50	30.3	DN150(6")	105	850×425×610

Talep üzerine 380V/60Hz modelleri mevcuttur 380V/60Hz models are available on request

