

SENKRON SMART

senkron^{SMART}kullanım kılavuzu
manual

NETA HAVUZ ÜRÜNÜ
NETA POOL PRODUCT

- » Aşırı ısınma koruma rölesi ile güvenli ve güvenilir çalışma
- » Gizli flatör
- » 10 m³/h debi
- » Bakır sargı elektrik motoru
- » Kirden sıkışmayan flatör sistemi
- » Tek kademeli
- » Safe and reliable operation with overheat protection relay
- » Hidden floater
- » Flow rate of 10 m³/h
- » Copper wounded electric motor
- » Floater system not jammed from dirt
- » Single stage

KOD CODE	ÜRÜN ADI NAME	GÜÇ POWER	DEBİ L/H FLOW L/H	BASMA YÜKSEKLİĞİ mt HEAD mt	KABLO CABLE	VOLTAJ VOLTAGE	FİYAT PRICE
19810123080	Dalgıç Pompa Submersible Pump	550W	10.000	8,5	10 mt	220V/50Hz	110 €
11516262039	Havuz Örtüsü Dalgıç Pompası Submersible Pump for Pool Cover	0,55 kW	10.000	8,5	10 mt	220V/50Hz	150 €

TRIONE

TRI^{ONE}kullanım kılavuzu
manual

NETA HAVUZ ÜRÜNÜ
NETA POOL PRODUCT

- » Aşırı ısınma koruma rölesi ile güvenli ve güvenilir çalışma
- » Gizli flatör
- » 10 m³/h debi
- » Alüminyum sargı elektrik motoru ve dolayısıyla piyasanın en uygun fiyatlı dalgıç pompası
- » Tek kademeli
- » Safe and reliable operation with overheat protection relay
- » Hidden floater
- » Flow rate of 10 m³/h
- » Aluminum wounded Electric motor with the most affordable submersible pump on the market
- » Single stage

KOD CODE	GÜÇ POWER	DEBİ L/H FLOW L/H	BASMA YÜKSEKLİĞİ mt HEAD mt	KABLO CABLE	VOLTAJ VOLTAGE	FİYAT PRICE
19810123081	550W	10.500	8	10 mt	220V/50Hz	90 €



FİLTRELER *FILTERS*

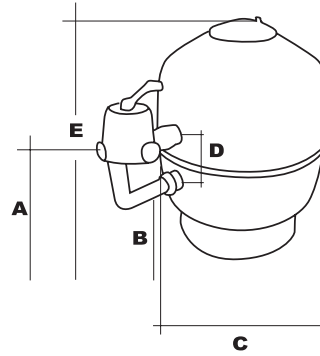




- » Lamex model filtreler özel amaçlı havuz kullanımı içindir
- » İsteğe bağlı olarak farklı renklerde üretilebilir
- » İsteğe bağlı olarak şeffaf kapak ile verilebilir
- » İthal Midas (Almanya) veya Praher (Avusturya) çok yollu yandan vana
- » Isıtılmalı havuzlarda kullanıma uygundur
- » UV dayanımlıdır, açık ortamda montaj edilebilir
- » Her çeşit havuza, tatlı veya tuzlu suya uygundur

- » Suitable for residential pool
- » Optionally as it can be produced in different colors
- » Optionally as it can be produced in transparent lid upon request
- » Side mounted multiport valves Midas (Germany), Praher (Austria)
- » Can be used for heated pools
- » Can be installed outdoors
- » Suitable for all pools types, fresh or salt water

MODEL	A mm	B mm	C mm	D mm	E mm	-
LS 500 »	335	270	500	135	770	-
LS 650 »	380	320	650	140	800	-
LS 720 »	390	320	750	150	850	-
LS 800 »	400	325	800	1609	900	-
LS 900 »	460	370	950	240	1050	-



NETA HAVUZ ÜRÜNÜ
NETA POOL PRODUCT

ÖZEL AMAÇLI HAVUZ
RESIDENTAL POOL

TÜRKİYE'DE ÜRETİLMİŞTİR
MADE IN TURKEY

POLYESTER KAPLAMALI
POLYESTER LAMINATED

2+2 YIL GARANTİLİ
2+2 YEAR WARRANTY

MAX.
28°

TEST.
3,5 BAR

Ozona dayanıklı hammaddede ile üretim yapılması durumunda %30 fiyat farkı uygulanmaktadır.
In case of production with ozone-resistant raw material, additional 30% price increase is applied.

KOD CODE	ÇAP DIAMETER	BAĞLANTI GİRİŞ ÇIKIŞ INLET OUTLET	DEBİ m³/h FLOW	ÇALIŞMA BASINCI WORKING PRESSURE	MAX. ÇALIŞMA BASINCI MAX. WORKING PRESSURE	TEST BASINCI TEST PRESSURE	KUM- SAND	AĞIRLIK WEIGHT	FİYAT PRICE
12015122046	500 mm	1 ½	8	1,5 bar	2,5 bar	3,5 bar	75 kg	18 kg	315 €
12015122021	650 mm	1 ½	15	1,5 bar	2,5 bar	3,5 bar	150 kg	19 kg	355 €
12015122077	720 mm	1 ½	22	1,5 bar	2,5 bar	3,5 bar	300 kg	27 kg	450 €
12015122078	720 mm	2"	22	1,5 bar	2,5 bar	3,5 bar	300 kg	27 kg	480 €
12015122022	800 mm	2"	22	1,5 bar	2,5 bar	3,5 bar	350 kg	30 kg	508 €
12015122037	900 mm	2"	30	1,5 bar	2,5 bar	3,5 bar	400 kg	37 kg	545 €



- » Lamex model filtreler ticari havuzlar, su parkları, fışkiyeler için uygundur
- » İsteğe bağlı olarak farklı renklerde üretilebilir
- » Ø50 cm cam elyaf takviyeli plastik kapak
- » Isıtmalı havuzlarda kullanıma uygundur
- » Her çeşit havuza, tatlı veya tuzlu suya uygundur
- » UV dayanımlıdır
- » Açık ortamda montaj edilebilir
- » Aşındırıcı olmayan polyester, pürüzsüz çekici kaplamaya sahip fibreglas kompozit yapı
- » 6 yollu vana dahil değildir

- » Suitable for commercial pools, waterparks, fountains etc.
- » Optionally as it can be produced in different colors
- » Ø50 cm diameter plastic lid from fibre glass reinforced
- » Can be used for heated pools
- » Suitable for all pools types, fresh or salt water
- » UV resistant
- » Can be installed outdoors
- » Non-Corrosive polyester, fiberglass composite construction with smooth attractive finish
- » Excluded in 6-way valve



MODEL	A mm	B mm	C mm	D mm	E mm	-
LS 1500 »	670	440	1050	460	1380	-
LS 1250 »	570	360	1250	460	1350	-
LS 1450 »	800	630	1400	440	1630	-
LS 1600 »	850	690	1600	450	1750	-
LS 2000 »	900	785	2000	490	850	-

NETA HAVUZ ÜRÜNÜ
NETA POOL PRODUCT

ÖZEL AMAÇLI HAVUZ
RESIDENTAL POOL

TÜRKİYE'DE ÜRETİLMİŞTİR
MADE IN TURKEY

POLYESTER KAPLAMALI
POLYESTER LAMINATED

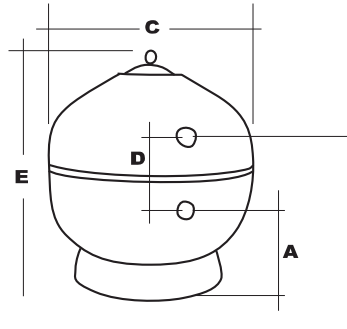
2+2 YIL GARANTİLİ
2+2 YEAR WARRANTY

50 CM ÇAPINDA PLASTİK KAPAK
DIAMETER WITH 50 CM PLASTIC LID

MAX.
40°

TEST.
3,5 BAR

MAX.
50 m³/h/m²



Ozona dayanıklı hammaddelerle üretim yapılması durumunda %30 fiyat farkı uygulanmaktadır.

In case of production with ozone-resistant raw material, additional 30% price increase is applied.

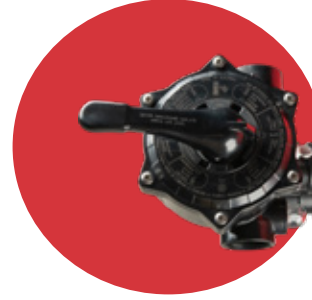
KOD CODE	ÇAP DIAMETER	BAĞLANTI GİRİŞ ÇIKIŞ INLET OUTLET	DEBİ m³/h FLOW	ÇALIŞMA BASINCI WORKING PRESSURE	MAX. ÇALIŞMA BASINCI MAX. WORKING PRESSURE	TEST BASINCI TEST PRESSURE	KUM SAND	AĞIRLIK WEIGHT	FİYAT PRICE
12015122056	1.050 mm	75	43	1,5 bar	2,5 bar	3,5 bar	1.050 kg	95 kg	847 €
12015122057	1.250 mm	90	56	1,5 bar	2,5 bar	3,5 bar	1.200 kg	110 kg	1.089 €
12015122063	1.400 mm	110	77	1,5 bar	2,5 bar	3,5 bar	1.950 kg	160 kg	1.573 €
12015122058	1.600 mm	110	100	1,5 bar	2,5 bar	3,5 bar	3.050 kg	175 kg	1.936 €
12015122059	2.000 mm	160	157	1,5 bar	2,5 bar	3,5 bar	4.950 kg	224 kg	3.135 €
12015122065	2.200 mm	200	190	1,5 bar	2,5 bar	3,5 bar	5.700 kg	425 kg	5.747 €

ROTEX PLASTİK FİLTRE POLYETHYLEN FILTER



- » Alman menşeiili altı yollu vana ile birlikte teslim edilir
- » Isıtılmı havuzlar için uygun deęildir MAX. 28C°
- » Plastik gövdeli olduęu için dıř ortamda kullanımı tavsiye edilmez

- » Supplied with side multiport valve made by Midas (Germany)
- » It is not suitable to use for heated pools.
Max. operating temperature is 28 °C
- » It is not suitable for outdoor installation



6 yollu vana ile birlikte
With 6-way valve



NETA HAVUZ ÜRETİMİ
MANUFACTURED BY NETA POOL

NETA HAVUZ ÜRÜNÜ
NETA POOL PRODUCT

POLİETİLEN ROTASYON GÖVDE
ROTOMOLDING PE BODY

2+2 YIL GARANTİLİ
2+2 YEAR WARRANTY



MAX.
28°



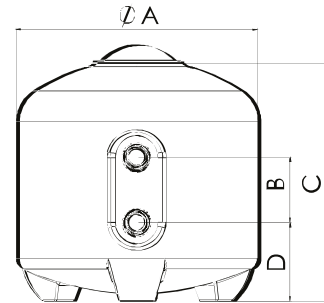
MAX.
3,5 BAR



MAX.
50 m³/h/m²

MADE IN
EU

MODEL	A mm	B mm	C mm	D mm
ROTEX 500 »	500	125	610	210
ROTEX 600 »	600	125	635	240
ROTEX 800 »	790	175	790	275
ROTEX 950 »	950	185	945	345



KOD CODE	ÇAP DIAMETER	BAĞLANTI GİRİŞ ÇIKIŞ INLET OUTLET	DEBİ m³/h FLOW	KUM kg SAND kg	ÇALIřMA BASINCI WORK PRESSURE	MAX. ÇALIřMA BASINCI MAX. WORK PRESSURE	TEST BASINCI TEST PRESSURE	FİYAT PRICE
12015122048	500 mm	50	10	75	1,5 bar	2,5 bar	3,5 bar	242 €
12015122053	600 mm	50	15	150	1,5 bar	2,5 bar	3,5 bar	278 €
12015122066	790 mm	63	22	275	1,5 bar	2,5 bar	3,5 bar	395 €
12015122067	950 mm	63	30	450	1,5 bar	2,5 bar	3,5 bar	495 €

WOUNDEx WS MODEL

SERIES

water fun



2+2 YIL GARANTİLİ
2+2 YEAR WARRANTY



MAX.
40°



MAX.
2,5 BAR



TEST.
2,5 BAR

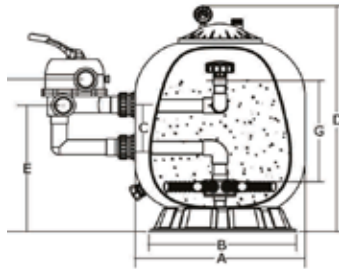


MAX.
50 m³/h/m²

- » Woundex WS model sağlam, UV ışınlarına dayanıklı polyester bobin sargı gövde
- » Ergonomik dizayn edilmiş altı yollu vana
- » Yüksek performanslı filtrasyon işlemi
- » Her çeşit havuza, tatlı veya tuzlu suya uygundur
- » İşletme basıncını kontrol etmek için manometre
- » Filtrelenmiş suyu gözlemlemek için gözetleme camı
- » Kilitli kelepçe, vananın 360° boyunca istenilen pozisyonda montaj yapılmasını sağlar
- » Suyun kum yatağının üzerine düzenli olarak dağılmasını sağlayan üst difüzör
- » Ani kış etkileri ve bakım için basınçla su ve kum tahliye çıkışı
- » 7 yollu vana ile birlikte

- » Heavy duty UV protected polyester bobbin wounded tank
- » Ergonomically designed six position multiport valve
- » High performance filtering action
- » Suitable for all pools types, fresh or salt water
- » Special glycerine stainless construction pressure gauge for operating pressure
- » Sight glass for inspection of the filtered water
- » Clamp lock is designed to allow 360 degree rotation to simplify installation
- » Top diffuser ensures even distribution of water over the sand bed
- » A plug to drain out for sand and water drain with pressure
- » Included in 7-way valve

MODEL	A mm	B mm	C mm	D mm	E mm	F mm	G mm	Hacim Volume
525 »	780	525	220	650	370	400	320	0.22 m³
625 »	880	625	220	800	420	450	350	0.30 m³
750 »	960	750	220	900	550	600	400	0.45 m³
900 »	1100	900	220	1100	640	700	500	0.64 m³



KOD CODE	ÇAP DIAMETER	BAĞLANTI GİRİŞ ÇIKIŞ INLET OUTLET	DEBİ m³/h FLOW	KUM kg SAND kg	AĞIRLIK Kg WEIGHT Kg	FİYAT PRICE
12015123100	525 mm	50 mm	12	85	14.4	285 €
12015123101	625 mm	50 mm	16	150	18	350 €
12015123102	750 mm	63 mm	23	300	34	510 €
12015123103	900 mm	63 mm	31	470	59	630 €

BS MODEL BOBBIN WOUND FILTERS



 BOBİN SARGI
BOBBIN WOUND

 DAYANIKLI YAPI
RESISTANT BODY



MAX.
40°



MAX.
2,5 BAR



TEST
3,5-3,75 BAR



MAX.
50 m³/h/m²

- » 460 mm'lik filtreye kadar altı yollu yandan vanası ile birlikte sevk edilir
 - » Yüksek UV ışınlarına dayanıklı polyester bobin sargılı gövde
 - » Suyun kum yatağına eşit dağılımını sağlayan üst difüzör
 - » Isıtılmalı havuzlar için uygundur
 - » Her tür havuz suyuna tatlı veya tuzlu suya uygundur
 - » Çalışma basıncını gözlemlemek için gliserinli manometre
 - » Filtrelenmiş suyu gözlemlemek için gözetleme camı
 - » Üstten vanalı modellerde döner kelepçe, her pozisyonda kolay montaj yapmayı sağlar
 - » Difüzör, suyun kum yatağına eşit dağılımını sağlar
 - » Ani kış koşulları ve bakım için yüksek basınç ile su ve kum takviyesi
- » Includes in side mounted multiport valve up to 460 mm filter
 - » High UV Resistance polyester bobin wound body
 - » Top diffuser that ensures the distribution of water equally to the sand bed
 - » Can be used for heated pools
 - » Suitable for all pools types, fresh or salt water
 - » Special glycerine stainless construction pressure gauge for operating pressure
 - » Sight glass for inspection of the filtered water
 - » Clamb lock is designed to allow 360 degree rotation to simplift
 - » Top diffuser ensures even distribution of water over the sand bed
 - » Large pressure sand/water drain for rapid winterezing or servicing

**STOK
ÜRÜNÜ!** **READY
STOCK!**

KOD CODE	ÇAP DIAMETER	BAĞLANTI GİRİŞ ÇIKIŞ INLET OUTLET	DEBİ m ³ /h FLOW	KUM kg SAND kg	AĞIRLIK Kg WEIGHT Kg	FİYAT PRICE
12015123062	460 mm	50	8	75	16	340 €



REJENERATİF FİLTRE REGENERATIVE MEDIA FILTERS

REGIFILTER

FİBERGLASS TAKVİYELİ POLYESTER FİLTRE



SU TASARRUFU
WATER SAVING

%96

ALAN TASARRUFU
SPACE SAVING

%75

ENERJİ TASARRUFU
ENERGY SAVING

%30

TASARRUFTA LİDER

Çok çeşitli medya filtreleri vardır. En yaygın olanları kum, kırma cam veya diyatumlu toprak yatakları kullananlardır. Ancak son birkaç yılda, daha büyük su hacimlerini küçük bir filtreye filtrelemedeki mükemmel sonuçları sayesinde rejeneratif ortam filtresi giderek daha popüler hale geliyor. Sonuç, aynı çapta, rejeneratif ortam filtresinin işleyebileceği su hacminin önemli ölçüde daha yüksek olmasıdır. Bu filtreler mükemmel kalitede bir filtreleme sağlar ve aynı zamanda geleneksel yöntemlere kıyasla su ve enerji maliyetlerini önemli ölçüde azaltır.

LEADER IN SAVINGS!

There is a wide range of media filters. The most common are the ones using beds of sand, crushed glass or diatomaceous earth. But in the last few years the regenerative media filters are getting more and more popular thanks to its excellent results in filtering bigger water volumes with a small filter. The result is that, in the same diameter, the volume of water that the regenerative media filter can process is considerably higher. These filters deliver an excellent quality filtering and, at the same time, reduce significantly the water and energy costs, compared to traditional methods

ÇAP DIAMETER	MODEL MODEL	BAĞLANTI GİRİŞ ÇIKIŞ INLET OUTLET	DEBİ m³/h FLOW	PERLİT kg SAND kg	YÜKSEKLİK HEIGHT	FİLTRE ALANI FILTER AREA
620 mm	RF-PRFV-620	D125 - DN110	36-64	7	1.850 mm	14,2 m²
750 mm	RF-PRFV-750	D140 - DN125	54-98	11	1.900 mm	21,8 m²
900 mm	RF-PRFV-900	D160 - DN150	79-142	16	1.950 mm	31,6 m²
1.050 mm	RF-PRFV-1050	DN200	125-225	24	2.050 mm	50,1 m²
1.200 mm	RF-PRFV-1200	DN250	162-292	34	2.100 mm	64,8 m²
1.400 mm	RF-PRFV-1400	D315 - DN300	227-408	44	2.200 mm	90,7 m²
1.600 mm	RF-PRFV-1600	D315 - DN300	286-514	58	2.200 mm	114,3 m²

Debi oranı 2.5 ve 4.5 m³/h/m² filtre oranında Flow rates at 2.5 and 4.5 m³/h/m² filter rates

FIBERGLASS REINFORCED POLYESTER FILTERS

REGFILTER

**HAVUZLAR, SPALAR, SU PARKLARI, DOĞAL GÖLETLER ENDÜSTRİYEL İŞLER**

Patentli bir teknolojiye dayanan REGFILTER, kum veya cam filtreler gibi daha geleneksel teknolojilere kıyasla filtreleri için daha iyi bir performans ile daha uzun bir ömür beklentisi ve maksimum su, enerji ve kimyasal tasarrufu elde etti. Rejeneratif ortam filtreleri REGFILTER, aynı zamanda bakım maliyetlerinden tasarruf sağlayan ve mobil parçalar ve titreşimler olmaksızın, karmaşık temizleme işlemlerine gerek olmadan, patentli bir "kendi kendini temizleme" sistemine sahiptir.

POOLS, SPAS, WATER PARKS ARTIFICIAL LAKES INDUSTRIAL PROCESSES

Regfilter, based on a patented technology, has achieved a better performance and a longer life expectancy for its filters and a maximum water, energy and chemical savings, compared to more conventional technologies, such as sand or glass filters. The regenerative media filters Regfilter includes a patented self-cleaning system that also allows maintenance cost savings and make complicated cleaning operations not necessary, without mobile parts or vibrations.

ÇAP DIAMETER	MODEL MODEL	BAĞLANTI GİRİŞ ÇIKIŞ INLET OUTLET	DEBİ m ³ /h FLOW	PERLİT kg SAND kg	YÜKSEKLİK HEIGHT	FİLTRE ALANI FILTER AREA
400 mm	RF-3xxL-400	DN 65	15-27	3	1.800 mm	6,0 m ²
600 mm	RF-3xxL-600	DN 125	40-71	8	1.900 mm	15,8 m ²
800 mm	RF-3xxL-800	DN 150	77-139	16	1.950 mm	30,9 m ²
1.000 mm	RF-3xxL-1000	DN 200	130-234	25	2.050 mm	52,0 m ²
1.200 mm	RF-3xxL-1200	DN 250	170-307	36	2.100 mm	68,2 m ²
1.400 mm	RF-3xxL-1400	DN 250	232-418	45	2.100 mm	93,0 m ²
1.600 mm	RF-3xxL-1600	DN 300	300-540	60	2.200 mm	120,0 m ²

Debi oranı 2.5 ve 4.5 m³/h/m² filtre oranında Flow rates at 2.5 and 4.5 m³/h/m² filter rates

BESTWAY KUM FİLTRESİ BESTWAY SAND FILTER

Bestway

DÜNYA MARKASI
GLOBAL BRAND



TÜRKİYE'DE BİR İLK!

DIŞ MEKANDA DA KULLANILAN FİLTREASYON SİSTEMİ!

- » Dünya markası Bestway'den 60 m³'e kadar olan havuzlar için mükemmel filtrasyon sağlar
- » Kolay bakım
- » Basit montaj
- » Dış mekanda kullanıma uygun filtrasyon sistemi (yağmur, kar etkilemez)
- » Makina dairesi ve elektrik panosu gerektirmez
- » Pompa üzerinde timer (zaman saati) ve ON/OFF düğmesi
- » Altı yollu vanası ile birlikte
- » Monofaze
- » Difüzör, suyun kum yatağına eşit dağılımını sağlar

KULLANIM ALANLARI:

- » 60 tona kadar yüzme havuzları
- » Çocuk havuzları
- » Süs havuzları
- » Sulama havuzları
- » Peyzaj sprinkler depoları
- » Jakuziler
- » Balık havuzları
- » Doğal havuzlar
- » Su arıtma ön filtrasyonu
- » Kaskad şelaleler



KOD CODE	MODEL MODEL	DEBİ m ³ /h FLOW	KUM kg SAND kg	FİYAT PRICE
PSFAC58486	11355 L / 3000 GAL	11,50 m ³ /saat	36	534 €

THE FIRST IN TURKEY!**FILTRATION SYSTEM, ALSO USED IN OUTDOOR!**

- » Provides perfect filtration for pools up to 60 m3 from the world brand Bestway
- » Easy maintenance
- » Simple installation
- » Filtration system suitable for outdoor use (rain, snow does not affect)
- » Does not require technical room and electrical panel
- » Timer (time clock) and On/Off button on the pump
- » With 6-way valve
- » Monophase
- » Top diffuser ensures even distribution of water over the sand bed

USAGE AREAS:

- » Swimming pools up to 60 tons
- » Children's pools
- » Fountain pools
- » Irrigation pools
- » Landscape sprinkler tanks
- » Jacuzzies
- » Fish lakes
- » Biological pools
- » Water treatment pre-filtration
- » Waterfalls



ürün montaj
assembly



nasıl çalışır
working



FİLTASYON BLOKLARI FILTRATION BLOCKS

HAVUZLARA EKONOMİK VE ZAHMETSİZCE FİLTASYON SİSTEMİ YAPTIRIR!
PROVIDES AN ECONOMICAL AND EFFORTLESS FILTRATION SYSTEM FOR POOLS!

		FİLTRE FILTER	SKIMFİLTRE SKIMFILTER	POMPA PUMP	MAX. HAVUZ MAX. POOL	MAKİNA DAİRESİ MECHANICAL ROOM
MODEL: FB 1001-C KOD: CARMAX1ING75M FİYAT PRICE 2.208 €		Kartuş Cartridge	1 Adet 1 Pcs	0,75 Hp Monofaze	45 m ³	✓
		İÇERİK: Kartuş Filtre Yüzey Alanı: 2x1.80 m² Sirkülasyon Pompası: 15.3 m³/h debi 220V Besleme Nozulu: 1 adet Lamba: 1 adet Kumanda Panosu: 1 adet CONTENT: Surface Area Cartridge Filter: 2x1.80 m² Circulation Pump: 15.3 m³/h flow 220V Inlet Nozzle: 1 Pcs Lamp: 1 Pcs Control Panel: 1 Pcs				
MODEL: FB 1002-C KOD: CARMAX2ING150M FİYAT PRICE 2.323 €		Kartuş Cartridge	1 Adet 1 Pcs	1,50 Hp Monofaze	90 m ³	✓
		İÇERİK: Kartuş Filtre Yüzey Alanı: 4x1.80 m² Sirkülasyon Pompası: 20.4 m³/h debi 220V Besleme Nozulu: 1 adet Lamba: 1 adet Kumanda Panosu: 1 adet CONTENT: Surface Area Cartridge Filter: 2x1.80 m² Circulation Pump: 20.4 m³/h flow 220V Inlet Nozzle: 1 Pcs Lamp: 1 Pcs Control Panel: 1 Pcs				
MODEL: FB 1003-C KOD: CARMED2ING75M FİYAT PRICE 1.829 €		Kartuş Cartridge	1 Adet 1 Pcs	0,75 Hp Monofaze	45 m ³	Opsiyonel Optional
		İÇERİK: Kartuş Filtre Yüzey Alanı: 2x1.80 m² Sirkülasyon Pompası: 15.3 m³/h debi 220V Besleme Nozulu: 1 adet Lamba: 1 adet Kumanda Panosu: 1 adet CONTENT: Surface Area Cartridge Filter: 2x1.80 m² Circulation Pump: 15.3 m³/h flow 220V Inlet Nozzle: 1 Pcs Lamp: 1 Pcs Control Panel: 1 Pcs				
MODEL: FB 1004-C KOD: CARMED1TOP75M FİYAT PRICE 1.945 €		Kartuş Cartridge	1 Adet 1 Pcs	0,75 Hp Monofaze	45 m ³	✓
		İÇERİK: Kartuş Filtre Yüzey Alanı: 2x1.80 m² Sirkülasyon Pompası: 15.3 m³/h debi 220V Besleme Nozulu: 1 adet Lamba: 1 adet Kumanda Panosu: 1 adet CONTENT: Surface Area Cartridge Filter: 2x1.80 m² Circulation Pump: 15.3 m³/h flow 220V Inlet Nozzle: 1 Pcs Lamp: 1 Pcs Control Panel: 1 Pcs				
MODEL: FB 1005-C KOD: CARMIN1ING50M FİYAT PRICE 1.846 €		Kartuş Cartridge	1 Adet 1 Pcs	0,50 Hp Monofaze	20 m ³	Opsiyonel Optional
		İÇERİK: Kartuş Filtre Yüzey Alanı: 1x1.80 m² Sirkülasyon Pompası: 11.7 m³/h debi 220V Besleme Nozulu: 1 adet Kumanda Panosu: 1 adet CONTENT: Surface Area Cartridge Filter: 1x1.80 m² Circulation Pump: 11.7 m³/h flow 220V Inlet Nozzle: 1 Pcs Control Panel: 1 Pcs				
MODEL: FB 1006-C KOD: CARMIN1TOP50M FİYAT PRICE 1.789 €		Kartuş Cartridge	1 Adet 1 Pcs	0,50 Hp Monofaze	20 m ³	Opsiyonel Optional
		İÇERİK: Kartuş Filtre Yüzey Alanı: 1x1.80 m² Sirkülasyon Pompası: 11.7 m³/h debi 220V Besleme Nozulu: 1 adet Kumanda Panosu: 1 adet CONTENT: Surface Area Cartridge Filter: 1x1.80 m² Circulation Pump: 11.7 m³/h flow 220V Inlet Nozzle: 1 Pcs Control Panel: 1 Pcs				
MODEL: FB 1001-S KOD: SANMAX1ING75M FİYAT PRICE 2.175 €		Kum Sand	1 Adet 1 Pcs	0,75 Hp Monofaze	45 m ³	Opsiyonel Optional
		İÇERİK: Sirkülasyon Pompası: 15.3 m³/h debi 220V Besleme Nozulu: 1 adet Lamba: 1 adet Kumanda Panosu: 1 adet CONTENT: Circulation Pump: 15.3 m³/h flow 220V Inlet Nozzle: 1 Pcs Lamp: 1 Pcs Control Panel: 1 Pcs				
MODEL: FB 1002-S KOD: SANMAX21N6150M FİYAT PRICE 2.670 €		Kum Sand	1 Adet 1 Pcs	1,50 Hp Monofaze	90 m ³	Opsiyonel Optional
		İÇERİK: Sirkülasyon Pompası: 15.3 m³/h debi 220V Besleme Nozulu: 1 adet Lamba: 1 adet Kumanda Panosu: 1 adet CONTENT: Circulation Pump: 15.3 m³/h flow 220V Inlet Nozzle: 1 Pcs Lamp: 1 Pcs Control Panel: 1 Pcs				
MODEL: FB 1003-S KOD: SANMED1ING75M FİYAT PRICE 1.795 €		Kum Sand	1 Adet 1 Pcs	0,75 Hp Monofaze	45 m ³	Opsiyonel Optional
		İÇERİK: Sirkülasyon Pompası: 15.3 m³/h debi 220V Besleme Nozulu: 1 adet Lamba: 1 adet Kumanda Panosu: 1 adet CONTENT: Circulation Pump: 15.3 m³/h flow 220V Inlet Nozzle: 1 Pcs Lamp: 1 Pcs Control Panel: 1 Pcs				

	Model	a	b	c	d	e	f
	1001-C	85 cm	30 cm	30 cm	70 cm	60 cm	50 cm

	Model	a	b	c	d	e	f
	1002-C	85 cm	30 cm	30 cm	70 cm	60 cm	50 cm

	Model	a	b	c	d	e	f
	1003-C	78 cm	41 cm	10 cm	85 cm	34 cm	--

	Model	a	b	c	d	e	f
	1004-C	78 cm	41 cm	45 cm	85 cm	34 cm	--

	Model	a	b	c	d	e	f
	1005-C	78 cm	40 cm	45 cm	55 cm	--	--

	Model	a	b	c	d	e	f
	1006-C	78 cm	40 cm	10 cm	55 cm	--	--

	Model	a	b	c	d	e	f
	1001-S	85 cm	30 cm	30 cm	70 cm	--	--

	Model	a	b	c	d	e	f
	1002-S	85 cm	30 cm	30 cm	70 cm	--	--

	Model	a	b	c	d	e	f
	1003-S	78 cm	41 cm	10 cm	85 cm	34 cm	--



**MAKİNA DAİRESİ
OLMAYAN HAVUZLARA,
MÜKEMMEL ÇÖZÜM!**

EXCELLENT PRODUCT
WITHOUT MACHINE ROOM!



ürünleri incele
for detail



YEDEK KARTUŞ FİLTRE

SPARE PART CARTRIDGE FILTER FOR FILTRATION BLOCKS

KOD: 02099002907

ÖLÇÜ SIZE: H:350 D:140 D:60 cm

FİYAT PRICE: 60€

FİLTASYON BLOKLARINA İLAVE OPSİYONEL SEÇENEKLER OPTIONAL OPTIONS IN ADDITION TO FILTRATION BLOCKS

Polyester Makina Dairesi Polyester Machine Room ›
70x60 h:50 - 100x100 h:90 - 140x140 h:105

Havuz Temizlik Seti Pool Cleaning Kit ›

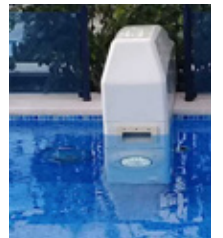
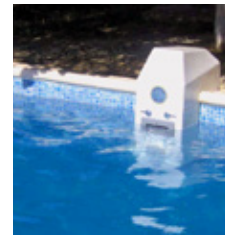
1- Takım (süpürge, sapı ve hortumu, keçe, fırça, cl-pH test kiti) 1 set (broom, handle and hose, bucket, brush, cl-pH test kit)

Dezenfeksiyon Cihazları Disinfection Equipments ›

- Blue Lagon UV-C ultraviyole ile dezenfeksiyon cihazı 40w Blue Lagon with UV-C ultraviolet disinfection device 40w
- Tuz klor jeneratörü SSC mini tuzdan klor üretir Salt chlorine generator SSC mini produces chlorine from salt

Havuz Suyu Isıtma Cihazı Pool Heater ›

- Elektrikli Nano SPA Elecro marka 6 kW eşanjör Electric Nano SPA Elecro brand 6 kW heat exchanger

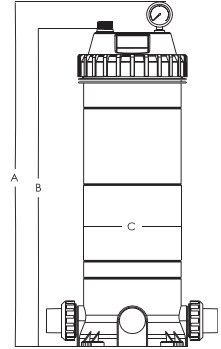


KARTUŞ FİLTRE CARTRIDGE FILTER



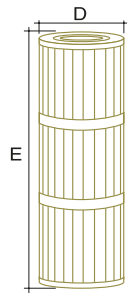
- » 2 adet bağlantı rakorları üzerinde sevk edilir
 - » Yoğun kullanıma uygun halka kilit kapak
 - » Vidalı hava tahliye tapası
 - » UV dayanımlı, açık ortamda montaj edilebilir
 - » ABS plastik gövde
 - » Kolay montaj
- » 2 Pcs unions includes in the box
 - » Suitable for intensive use, ring lock cover
 - » Manual screw bleeder valve for purging air inside the filter
 - » UV resistance body, can be installed outside
 - » ABS plastic housing
 - » Easy installation

MODEL	A mm	B mm	C mm
KF 25	445	387	225
KF 50	625	567	225
KF 75	805	747	225
KF 100	985	927	225
KF 150	1.165	1.107	225
KF 200	1.345	1.287	225



YEDEK KARTUŞ REPLACEMENT CARTRIDGE FILTER

MODEL	KOD	D mm	E mm	MICRON	FİYAT PRICE
KF 25	19811123004	183	184,5	≤15	45 €
KF 50	19811123005	183	364,5	≤15	75 €
KF 75	19811123006	183	544,5	≤15	89 €
KF 100	19811123007	183	724,5	≤15	93 €
KF 150	19811123008	183	904,5	≤15	104 €
KF 200	19811123009	183	1.091	≤15	146 €



ISITMALI HAVUZLARDA KULLANIMA UYGUN
CAN BE USED FOR HEATED POOLS

HASSAS FİLTASYON 25 MİCRON
PRECISION FILTRATION 25 MİCRON

MAX. 40°
 MAX. 2,5 BAR



KOD CODE	MODEL MODEL	BAĞLANTI GİRİŞ ÇIKIŞ INLET OUTLET	DEBİ m³/h FLOW	FİYAT PRICE
12016123001	KF 25	50 mm	5,50	195 €
12016123002	KF 50	50 mm	11,40	245 €
12016123003	KF 75	50 mm	17,00	290 €
12016123004	KF 100	50 mm	22,90	340 €
12016123005	KF 150	50 mm	33,40	385 €
12016123006	KF 200	50 mm	40,90	475 €

CAM MEDYA
GLASS MEDIA

KOD CODE	AMBALAJ PACKING	ÇAP DIAMETER	FİYAT PRICE
12018302001	25 kg	0,5-1,2 mm	20 €
12018302003	25 kg	1,2-3,2 mm	20 €
12018302002	25 kg	3,2-5,0 mm	20 €

TÜRKİYE'DE ÜRETİLMİŞTİR
MADE IN TURKEYDAHA UZUN ÖMÜRLÜ
LONG LASTINGÇEVREYİ KORUR
PROTECTS THE ENVIRONMENTNETA HAVUZ ÜRÜNÜ
NETA POOL PRODUCT

- » Şeffaf pencere camından üretilmiştir, geri dönüşüm şişe içermez
- » Üç ayrı çapta üretilmektedir
- » Kuvars kuma göre daha uzun ömürlüdür
- » Kireçli sularda taşlaşma yapmaz
- » Ters yıkamada tam temizleme özelliği
- » Kuvars kuma göre %20 daha iyi filtrasyon kapasitesi
- » Ters yıkamadan ötürü oluşan su kaybını azaltır
- » Enerji ve kimyasal tasarrufu sağlar
- » 1 big bag içinde 40x25 kg torba vardır
- » Made of transparent pure window glass, do not contain recycling bottles
- » Three different granulometry are available
- » A longer life span than quartz sand
- » In limy water it does not petrified
- » Full cleaning feature in backwash
- » %20 more filtration capacity than quartz sand
- » Saving on backwashing water
- » Energy saving and less use of pool chemical
- » There are 40x25 kg bags in 1 big bag

KUVARS KUM
QUARTZ SAND

KOD CODE	AMBALAJ PACKING	ÇAP DIAMETER	FİYAT PRICE
12018132001	25 kg	0,5-1,2 mm	10 €
12018132002	25 kg	1-3 mm	10 €
12018132003	25 kg	3-5 mm	10 €

TÜRKİYE'DE ÜRETİLMİŞTİR
MADE IN TURKEYTİCARİ HAVUZ
COMMERCIAL POOLÖZEL AMAÇLI HAVUZ
RESIDENTAL POOLNETA HAVUZ ÜRÜNÜ
NETA POOL PRODUCT

- » Doğal malzemeden üretilmiştir
- » Ürün yıkanmış ve fırınlanmıştır
- » Yüksek kaliteli ambalaj
- » Produced from natural material
- » Quartz sand washed and kiln-dried
- » High quality package

ZEOLİT ZEOLITE



- » Zeolit ,kuvars kum ile karşılaştırıldığında çok berrak bir su üretir
- » Yüksek yüzey alanına ve kil ve koloidal partikülleri etkin şekilde filtre edebilen geniş iç boşluk alanına sahip tamamen doğal bir üründür. Temiz ortamdaki basınç düşüşü, tipik silis kumundan daha azdır
- » Havuzunuz hep parlak kalır
- » Su, enerji, işgücü ve kimyasallarda tasarruf sağlar
- » Tüm kum filtrelerinde (hızlı ve yavaş tipler) kuvars yerine kullanılabilir
- » İşletme maliyetlerini düşürür
- » Ters yıkamayı % 50 azaltır
- » Kloraminleri, kokuyu ve göz yanmasını azaltır
- » Islak Partikül Yoğunluğu: 1,800 gram/litre
- » Tamamen doğaldır
- » Produces very clear water compared to quartz sand
- » An all-natural zeolite with a high surface area and large internal cavity area that can effectively filter clay and colloidal particles. The pressure drop in clean media is less than typical silica sand
- » Your pool always stays bright
- » It saves water, energy, labor and chemicals
- » Can be used instead of quartz in all sand filters (fast and slow types)
- » It reduces operating costs
- » Reduces backwashing by 50%
- » Reduces chloramines, odor and eye burning
- » Wet Particle Density: 1,800 grams/liter
- » It is completely natural



KOD CODE	BOYUT mm SIZE mm	FİYAT PRICE
2099003296	0,6 - 1	-
2099003297	1 - 2	-
2099003298	2 - 4	-
2099003299	4 - 7	-

MAKİNA DAİRESİ MACHINE ROOM



KOD CODE	İÇ ÖLÇÜLER INTERIOR DIMENSIONS	FİYAT PRICE
12017122001	100x100x90 Uzunluk x genişlik x yükseklik	599 €
12017122004	140x140x105 Length x width x height	799 €



TÜRKİYE'DE ÜRETİLMİŞTİR
MADE IN TURKEY



NETA HAVUZ ÜRETİMİ
MANUFACTURED BY NETA POOL



NETA HAVUZ ÜRÜNÜ
NETA POOL PRODUCT

POLYESTER MAKİNA DAİRESİ POLYESTER FILTRATION HOUSING

- » Filtrasyon elemanları montajına uygun ergonomik tasarım
- » Cam elyaf takviyeli polyeester gövde
- » Çok dayanıklı yapıya sahip
- » UV dayanımlıdır, dış ortamda kullanılabilir
- » 100x100x90 mm; 350-600'lik filtreler için uygundur
- » 140x140x105 mm; 600-900'lük filtreler için uygundur

- » Ergonomic design suitable for installation of filtration elements
- » Fibre glass reinforced polyester
- » High durable structure
- » UV resistance, can be installed outside
- » 100x100x90 mm; It is suitable for 350-600 sand filters
- » 140x140x105 mm; It is suitable for 600-900 sand filters



MAKİNA DAİRESİ KAPAĞI HOUSING COVER

- » Cam takviyeli polyeester gövde
- » Çok dayanıklı yapıya sahip
- » UV dayanımlıdır dış ortamda kullanılabilir
- » Gri ve bej renk seçenekleri ile

- » Glass reinforced polyester body
- » High durable structure
- » UV resistance, can be installed outside
- » Grey and beige colors optionally

KOD CODE	UZUNLUK LENGHT	GENİŞLİK WIDTH	İÇTEN İÇE INTERIOR SIZES	DIŞTAN DIŞA OUTHER SIZES	FİYAT PRICE
12017121001	100 cm	100 cm	94x94	112x112	420 €
12017121005	80 cm	80 cm	81x81	104x104	320 €
12017121003	60 cm	60 cm	65x65	90x90	260 €
12017121015	50 cm	50 cm	45x45	58x58	240 €



MAKİNA DAİRESİ MERDİVENİ POLYESTER FILTRATION HOUSING LADDER

- » Cam takviyeli polyester gövde
- » Çok dayanıklı yapıya sahip
- » UV dayanımlıdır dış ortamda kullanılabilir
- » Glass reinforced polyester body
- » High durable structure
- » UV resistance, can be installed outside

KOD CODE	UZUNLUK LENGHT	GENİŞLİK WIDTH	BASAMAK STEP	FİYAT PRICE
12017121002	150 cm	45 cm	4	341 €



POMPA SEHPASI PLASTİK PUMP STAND PLASTIC

- » PE plastik enjeksiyon ürün
- » Ekonomik alternatif

- » PE plastic injection product
- » Competitive price

KOD CODE	UZUNLUK LENGHT	GENİŞLİK WIDTH	YÜKSEKLİK HEIGHT	FİYAT PRICE
199002024	41,5 cm	25 cm	19 cm	11 €



GÖZETLEME CAMI INSPECTION GLASS

- » Akrilik şeffaf boru
- » U-PVC bağlantı rakoru ile verilir
- » Transparent acrylic pipe
- » Includes U-PVC unions

KOD CODE	BAĞLANTI CONNECTION	FİYAT PRICE
19811123010	50 mm	21 €
19811123011	63 mm	23.80 €
19811123012	75 mm	60.20 €
19811123013	90 mm	81.20 €
19811123014	110 mm	89.60 €



POMPA SEHPASI POLYESTER PUMP STAND POLYESTER

- » Cam takviyeli polyester gövde
- » UV ışınlarına dayanıklı
- » Çok dayanıklı yapı
- » Glass reinforced polyester body
- » UV resistance
- » High durable structure

KOD CODE	UZUNLUK LENGHT	GENİŞLİK WIDTH	YÜKSEKLİK HEIGHT	FİYAT PRICE
199002023	46 cm	27 cm	18 cm	57 €

6 YOLLU VANALAR 6-WAY VALVES



- » **Praher**, 50 yıllık deneyimi ile Avusturya'da üretilen en yüksek kalite geniş bir ürün yelpazesine sahip
- **Midas**, 45 yılı aşkın süredir Alman kalitesi ile filtreler için 6 yollu vana üretiyor
- Filtrenin operasyonunu yönlendirmeyi sağlayan vanalardır
- Filtrasyon, ters yıkama, durulama, boşaltma, resirkülasyon, kapatma konumları ile 6 fonksiyonu yönetebilenizi sağlarlar
- Dişli ve yapıştırma bağlantı opsiyonları mevcuttur. ABS'den mamüldür

- » With 50 years of experience, **Praher** has a wide range of top quality products produced in Austria
- » The 6 way **Midas** valves have been produced for pool filter 45 years for over with German quality
- » These are the valves that enable directing the operation of the filter
- » Allow you to manage 6 functions with filtration, backwash, rinse, drain, recirculation, shutdown positions
- » Slip or threaded connections , side or top mounted options are available ABS material (cyclocac)



KOD CODE	BAĞLANTI ø mm CONNECTION ø mm	GİRİŞ YAPIŞTIRMA SLIP INLET	ÇIKIŞ YAPIŞTIRMA SLIP OUTLET	FİYAT PRICE
16518223006	1,5'	Yandan Side	Alttan Lower	-



KOD CODE	BAĞLANTI ø mm CONNECTION ø mm	GİRİŞ YAPIŞTIRMA SLIP INLET	ÇIKIŞ YAPIŞTIRMA SLIP OUTLET	FİYAT PRICE
168223022	2'	Yandan Side	Alttan Lower	-



KOD CODE	BAĞLANTI ø mm CONNECTION ø mm	GİRİŞ YAPIŞTIRMA SLIP INLET	ÇIKIŞ YAPIŞTIRMA SLIP OUTLET	FİYAT PRICE
16518223011	2'	Yandan Side	Alttan Lower	135 €



KOD CODE	BAĞLANTI ø mm CONNECTION ø mm	GİRİŞ YAPIŞTIRMA SLIP INLET	ÇIKIŞ YAPIŞTIRMA SLIP OUTLET	FİYAT PRICE
168223010	1,5"	Yandan Side	Alttan Lower	95 €
168223015	2'	Yandan Side	Alttan Lower	155 €



KOD CODE	BAĞLANTI ø mm CONNECTION ø mm	GİRİŞ YAPIŞTIRMA SLIP INLET	ÇIKIŞ YAPIŞTIRMA SLIP OUTLET	FİYAT PRICE
16518213002	2,5"	Yandan Side	Alttan Lower	445 €



KOD CODE	BAĞLANTI ø mm CONNECTION ø mm	GİRİŞ YAPIŞTIRMA SLIP INLET	ÇIKIŞ YAPIŞTIRMA SLIP OUTLET	FİYAT PRICE
16518223008	3"	Yandan Side	Alttan Lower	660 €
16518223020	4"	Yandan Side	Alttan Lower	1.869 €



6 YOLLU VANALAR 6-WAY VALVES



- » Filtrenin operasyonunu yönlendirmeyi sağlayan vanalardır
- » Filtrasyon, ters yıkama, durulama, boşaltma, resirkülasyon, kapatma konumları ile 6 fonksiyonu yönetebilmenizi sağlarlar
- » Dişli ve yapıştırma bağlantı opsiyonları mevcuttur. ABS'den mamüldür
- » These are the valves that enable directing the operation of the filter
- » Allow you to manage 6 functions with filtration, backwash, rinse, drain, recirculation, shutdown positions
- » Slip or threaded connections , side or top mounted options are available ABS material (cycolac)



KOD CODE	BAĞLANTI ø mm CONNECTION ø mm	GİRİŞ DİŞLİ THREADED INLET	ÇIKIŞ DİŞLİ THREADED OUTLET	FİYAT PRICE
168123001	1,5'	Yandan <i>Side</i>	Alttan <i>Lower</i>	95 €



KOD CODE	BAĞLANTI ø mm CONNECTION ø mm	GİRİŞ DİŞLİ THREADED INLET	ÇIKIŞ DİŞLİ THREADED OUTLET	FİYAT PRICE
168123007	1,5'	Üstten <i>Top</i>	Alttan <i>Lower</i>	80 €

Bağlantı parçalı *With unions*



KOD CODE	BAĞLANTI ø mm CONNECTION ø mm	GİRİŞ DİŞLİ THREADED INLET	ÇIKIŞ DİŞLİ THREADED OUTLET	FİYAT PRICE
168123005	2'	Üstten <i>Top</i>	Alttan <i>Lower</i>	102 €

3 YOLLU VANALAR 3-WAY VALVES



- » Sistemdeki akış yönünü değiştirmek için kullanılır
- » PVC'den üretilmiştir
- » Yapıştırma bağlantı: İçten 50 mm, dıştan 63 mm
- » Test basıncı 15 bar, çalışma basıncı 10 bardır

- » It is used to change the flow direction in the system
- » Made of PVC
- » Slip Connection: 50 mm inside, 63 mm outside
- » Testing pressure in 15 bar, working pressure in 10 bar



KOD CODE	MODEL MODEL	BAĞLANTI ø mm CONNECTION ø mm	FİYAT PRICE
16518223003	2,5'	50 / 63	23 €

