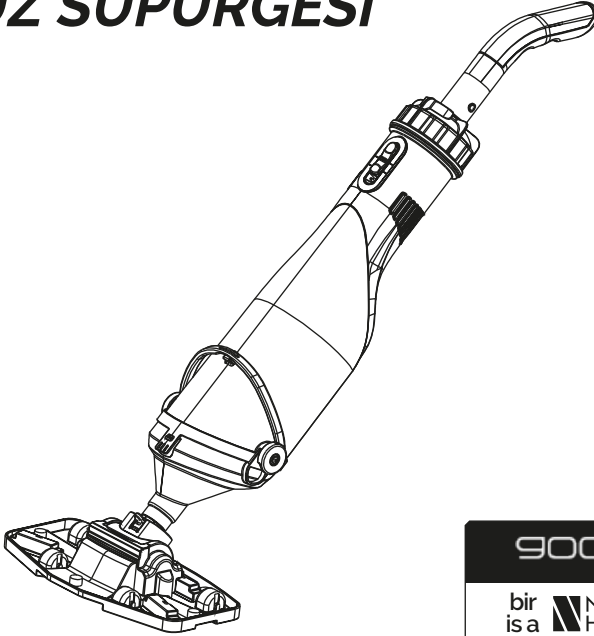


KULLANIM KILAVUZU

KABLOSUZ, ŞARJLI HAVUZ SÜPÜRGESİ



KUTUDA NELER VAR



Kablosuz Şarjlı Süpürge



Şarj cihazı



Filtre x 2



UYARI! Lütfen ürünü çalıştırmadan önce kılavuzu dikkatlice okuyun ve anlayın.

GİRİŞ VE GÜVENLİK



Güvenlik bilgileri

1. Lütfen kullanım talimatlarını çok dikkatli bir şekilde okuyun ve içerdikleri bilgilere uyun. Bu talimatlara başvurarak cihazı tanıyın, doğru şekilde nasıl kullanılacağını öğrenin ve alınması gereken güvenlik önlemlerini not edin.
2. Çocukların cihaza erişememesini sağlamak için uygun adımları atın.
3. Çalışma alanındaki üçüncü şahıslardan cihazın kullanıcısı sorumludur.
4. Cihazı ilk kez kullanmadan önce bir elektrikçinin elektrik koruma önlemlerinin alındığını kontrol etmesi gerekmektedir.

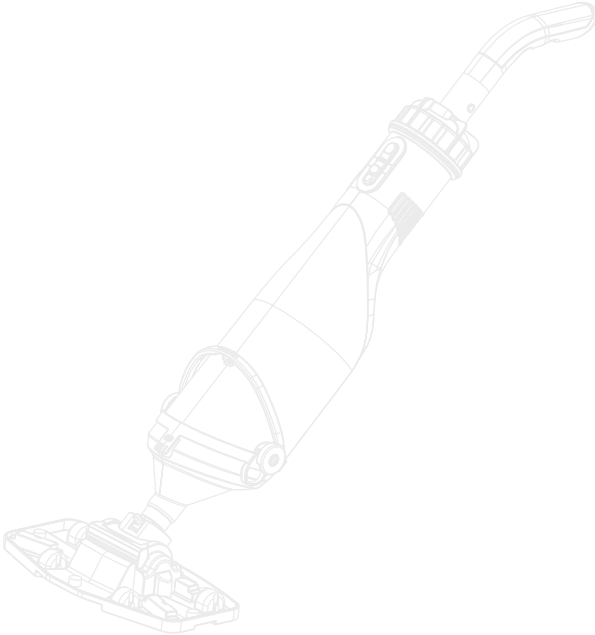
Dikkat!

1. Havuz Süpürgesi, insanlar suyun içindeyken kullanılmamalıdır.
2. Bu cihaz, 8 yaşından büyük çocuklar ve fiziksel, duyuşsal veya zihinsel yetenekleri kısıtlı kişiler tarafından, güvenli kullanım için gözetim talimatları verildiği ve ilgili tehlikeleri anladıkları takdirde kullanılabilir. Çocuklar cihazla oynamamalıdır. Havuz bakım servisine ihtiyaç duymadan havuz süpürgesi ile kullanıcı bakımı.
3. Ekipman hasar görürse, bir tehlikeyi önlemek için üretici, servis temsilcisi veya benzer şekilde kalifiye kişiler tarafından değiştirilmelidir.
4. Lütfen elektrikçinize başvurun!
5. Cihazı sadece bu kullanım talimatlarında belirtilen amaçlar için kullanın.
6. Çalışma alanındaki güvenlikten siz sorumlusunuz.
7. Şarj ederken, cihazın su basma riski olmayan ve neme karşı korumalı bir yerdeki prize takılı olduğundan emin olun.
8. Yerel güvenlik ve kurulum yönetmeliklerinden işletmeci sorumludur (Tavsiye için elektrikçinize danışın).
9. Havuz Süpürgesi arızalanırsa, gerekli tüm onarım işleri yalnızca bir elektrikçi tarafından yapılmalıdır.

GİRİŞ VE GÜVENLİK



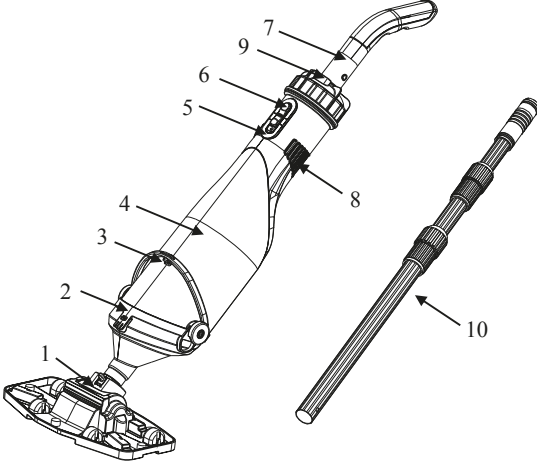
10. Asla kuru çalışmasına izin vermeyin ve asla tamamen kapalı emme gücü ile çalıştırmayın. Pompanın kuru çalışmasına izin verilmesi nedeniyle hasar görmesi halinde üretici garantisiz olacaktır.
11. Su sıcaklığı aralığı: 4° C (39.2° F)-50° C (122° F).
12. Lütfen şarj etmeden önce temizleyiciyi kapatın.
13. Gereksiz zararlardan kaçınmak için saçlar, vücut veya giysiler kir emiciden uzak tutulmalıdır, çünkü çalışırken bir emme kuvveti vardır.
14. Süpürgeyi rastgele sökmeyin.
15. Süpürgeyi şarj etmek için lütfen orijinal şarj cihazını kullanın.
16. Lütfen süpürgeyi iyi havalandırılan iç mekanlara yerleştirin, şarj olurken temiz ve kuru durumda.
17. Şarj cihazında herhangi bir hasar varsa, lütfen şarj etmeyi durdurun.
18. Güç kablosunda herhangi bir hasar varsa, tehlikeleri önlemek için üretici veya yetkili personel tarafından değiştirilmelidir.
19. Lütfen şarj etmeden önce süpürgeyi ve şarj cihazının kuru olduğundan emin olun.
20. Süpürge, evrensel bir temizleyici, su altı ortamı için özel olarak tasarlanmıştır.
21. Lütfen süpürgeyi keskin nesnelere temizlemekten kaçının; aksi takdirde süpürge ve filtre torbası zarar görür.
22. Lütfen süpürgeyi şarj olurken iyi havalandırılan, temiz ve kuru koşullara sahip iç mekanlara yerleştirin.



ÇALIŞMA SİSTEMİ

Açıklama

Goodrob Easy Plus



1. Kir Emici
2. Filtre Torba Halkası
3. İngiliz Anahtarı
4. Ana Süpürge Gövdesi
5. Şarj Arayüzü
6. Açma Kapama
7. Tutamak
8. Çıkış
9. Gösterge Işığı
10. Alüminyum boru montajı

Goodrob Easy Plus

Açıklama: Burada gösterilen resim yalnızca gösterge niteliğindedir. Resim ve gerçek ürün arasında tutarsızlık varsa, gerçek ürün geçerli olacaktır.

• Dayanıklılık

- Sürekli çalışmada pompalanacak ortamın maksimum sıcaklığı -50-c'yi geçmemelidir.
- Bu havuz temizleyici yanıcı, gazlı veya patlayıcı sıvıları temizlemek için kullanılmamalıdır.

• Uygulamalar

Uygulama Kapsamı

- Küçük ölçekli yüzme havuzu, balık havuzu, yüzme havuzu ve peyzajlı havuz.

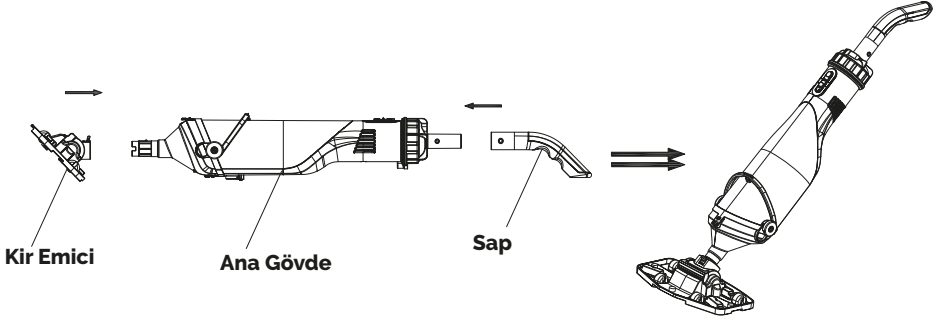
Araç Olarak Kullanılan Malzeme

- Yüzme havuzu suyu, temiz su ve yağmur.

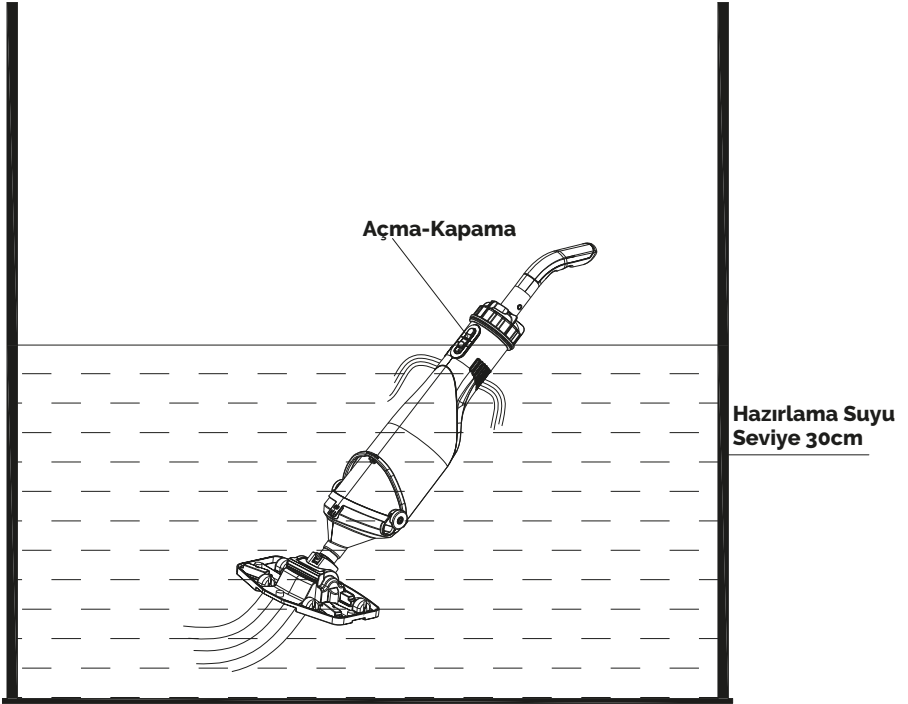
• Kullanım Talimatları

- Komple bir makineyi monte etmek için, tutamak ve pislik emici şekilde gösterildiği gibi sırayla pompaya takılmalıdır.

DEVREYE SOKMA



- Temizleyiciyi açmak için düğmeyi aşağı itin. Astarlama suyu seviyesi ve yatay yüzey arasında 30 cm olmalıdır



- Filtre torbasını temizlerken lütfen filtre torbasına bağlı anahtar, üst ve alt çengelleri açın. Filtre torbasındaki atıkları çıkarın ve durulayın.

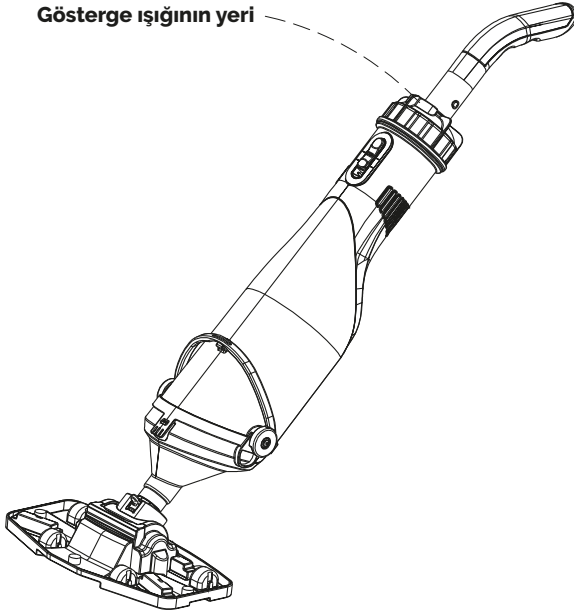
ÇALIŞMA SİSTEMİ

- **Gösterme Işığı**

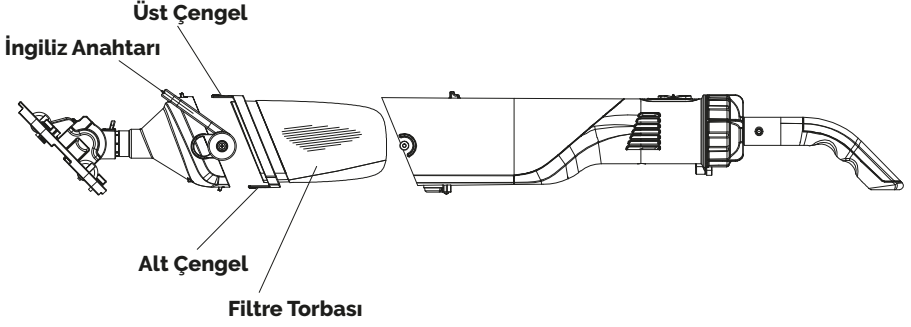
- **Pil seviyesi göstergesi:**

Pil seviyesi %50'den az değilse (anahtar açıkken), yeşil ışık 10 saniye boyunca yanık kalacak ve sonra sönecektir; pil seviyesi %20'den az değil ancak %50'den azsa (anahtar açıkken veya kullanım sırasında voltaj bu aralığa düşerse), yeşil ışık 10 kez yanıp sönecek ve sonra sönecektir ve pil seviyesi %20'nin altındaysa (anahtar açıkken veya kullanım sırasında voltaj bu aralığa düşerse), kırmızı ışık 10 saniye boyunca yanık kalacak ve sonra sönecektir; pil seviyesi %10'dan azsa, kırmızı ışık güç kapatılana kadar yanık kalacak ve gösterge ışığı kullanıcıya pili yeniden şarj etmesi gerektiğini hatırlatmak için sönecektir; Emiş göstergesi: Yük akımı ayarlanan değere ulaştığında, kırmızı ışık 10 saniyelik bir gecikmeyle yanıp söner ve cihaz otomatik olarak kapanır ve 1 dakika sonra koruma için durur; yük akımı ayarlanan değer altına düştüğünde, kırmızı ışık söner (Her iki pil seviyesi %10'dan azsa ve emiş yükü ayarlanan yüke aynı anda ulaşırsa, pil seviyesi göstergesi öncelik kazanır ve kırmızı ışık güç kapatılana kadar yanık kalır ve gösterge ışığı söner.)

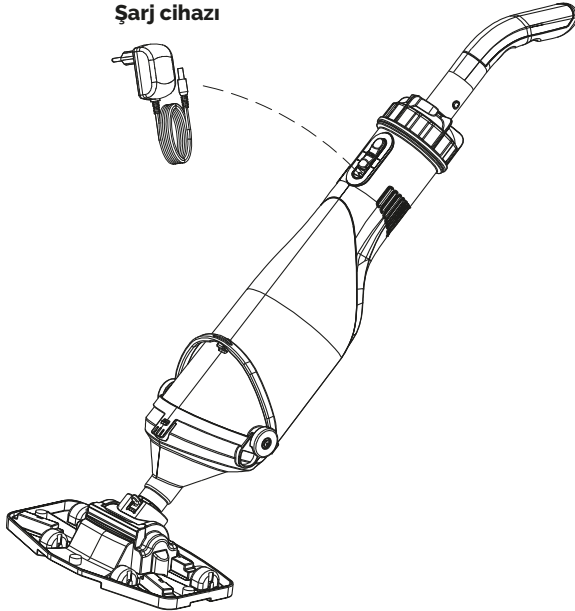
Gösterge ışığının yeri



ÇALIŞMA SİSTEMİ



- Şarj cihazını şekilde gösterildiği gibi süpürgeye bağlayın. Şarj cihazının özellikleri: Giriş 100-240V, 50/60Hz, 0.8A; Çıkış 21V-1.5A. Şarj işlemi sırasında, gösterge ışığı kırmızıya dönerse, bu pil şarj oluyor; gösterge ışığı yeşile dönerse, bu süpürge tam olarak şarj olmuştur anlamına gelir. İlk kullanımdan önce, lütfen süpürgeyi 1.5 saat şarj edin. Tamamen şarj edildikten sonra, süpürge 50-60 dakika çalışabilir.



ÇALIŞMA SİSTEMİ

• Sorun Giderme Kılavuzu

- **Uyarı:** Tehlikeleri önlemek için, bileşenlerin onarımı ve değiştirilmesi de dahil olmak üzere tüm kurulum yetkili servis personeli tarafından yapılmalıdır. Temizleyiciyi çalıştırmadan önce lütfen cihazı kapatın ve fişini çekin.

Problem	Nedenler	Çözüm
Atıkları temizlemiyor	Pil çalışmıyor	Süpürgeyi yeniden şarj edin böylece tamamen şarj edildikten sonra 50-60 dk çalışır.
	Fan hasar gördü	Onarmak için bayi ile iletişim kurun veya fanı değiştirin.
	Fan tıkanı	Süpürgeyi kapatın ve fanı kontrol edin. Fandaki tıkanıklığı temizlemek için lütfen profesyonel personelle iletişime geçin
	Filtre torbası dolu	Filtre torbasındaki atıkları temizleyin
Atıklar ön kısımdan dışarı çıkıyor	Çek valf hasarlı	Çek valfi değiştirin
Atık filtre torbasından çıkıyor	Filtre torbası hasarlı	Filtre torbasını değiştirin
Tutamak ve gövde bağlanmıyor	Bağlantı V-Kordunda hasar var	V-Kordu değiştirin
Süpürge şarj olmuyor	Batarya hasarlı	Pili değiştirmek için bayi ile iletişime geçin. Uyarı! Süpürgeye zarar vermemek için lütfen değiştirmek üzere orijinal lityum pili satın alın
	Şarj aleti hasarlı	Şarj cihazını değiştirmek için bayi ile iletişime geçin. Uyarı! Süpürgeye zarar vermemek için lütfen değiştirmek üzere orijinal şarj aleti satın alın.

BAKIM

• Bakım Talimatları

- Havuz süpürgesi temel olarak bakım gerektirmez. Ancak uzun bir hizmet ömrü sağlamak için düzenli kontroller ve bakım öneriyoruz.
- **Uyarı!** Her servisten önce havuz süpürgesini kapatın.
- Havuz süpürgesi uzun süre kullanılmayacaksa veya kış aylarında çıkarılması gerekiyorsa suyla yıkayın, tamamen boşaltın ve kurumasını bekleyin.
- Donma riski varsa havuz süpürgesi tamamen boşaltılmalıdır.
- Uzun süreli duruşlardan sonra havuz süpürgesini kısa süreliğine açıp kapatarak rotorun doğru şekilde döndüğünden emin olun.

• İmha Etmek



Bu işaret, bu ürünün AB genelinde diğer evsel atıklarla birlikte atılmaması gerektiğini belirtir. Kontrolsüz atık bertarafından kaynaklanan olası çevre veya insan sağlığı zararlarını önlemek için, malzeme kaynaklarının sürdürülebilir şekilde yeniden kullanılmasını teşvik etmek için sorumlu bir şekilde geri dönüştürün. Kullanılmış cihazınızı iade etmek için lütfen iade ve toplama sistemlerini kullanın veya ürünün satın alındığı perakendeciyle iletişime geçin. Bu ürünü çevresel olarak güvenli geri dönüşüm için alabilirler.

TEKNİK VERİLER

Model	Goodrob Easy Plus
Güç derecesi	40W
Nominal voltaj	DC18V
Pil kapasitesi	2AH
Maksimum akış hızı	4200/h
Partikül madde	<25mm
Maks. su sıcaklığı	50°C
Nem koruması	IPX8
Pil şarj süresi	90 dk
Pil Ömrü	50-60 dk

goodrob 
EASY

Goodrob Daha İyİ Süpürür!

 NETA
HAVUZ

Türkiye'nin Havuz Ürünleri Fabrikası
netahavuz.com

Adres: Hüseyinli Mah. Beykoz Cad. No: 151/A 34799 Çekmeköy-İstanbul / Türkiye
Tel: +90 216 345 75 45 export@netahavuz.com | info@netahavuz.com

 /neta-havuz

 /neta.pool

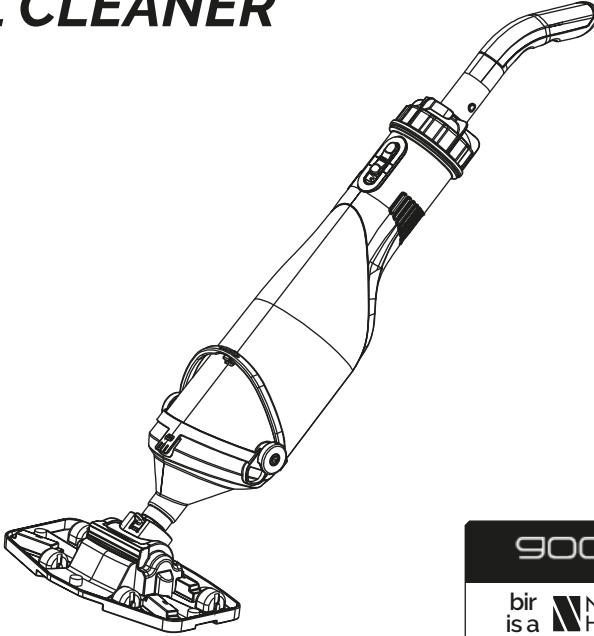
 /NetaHavuzTürkiye

 /netahavuz

 /NetaHavuzTurkey

USER MANUAL

CORDLESS, RE-CHARGEABLE POOL CLEANER



WHAT'S IN THE BOX?



Cordless pool cleaner



Battery charger



Mesh bag x 2



Warning! Please carefully read and understand this manual before operating this product.

INTRODUCTION AND SAFETY



Safety information

1. Please read the instructions for use very carefully and observe the information they contain. By referring to these instructions, familiarize yourself with the appliance, learn how to use it correctly, and note the safety precautions to be taken.
2. Take the appropriate steps to ensure that children have no access to the appliance.
3. The user of the appliance is responsible for any third parties in the work area.
4. Before using the appliance for the first time an electrician must check that the necessary electrical protection measures have been taken.

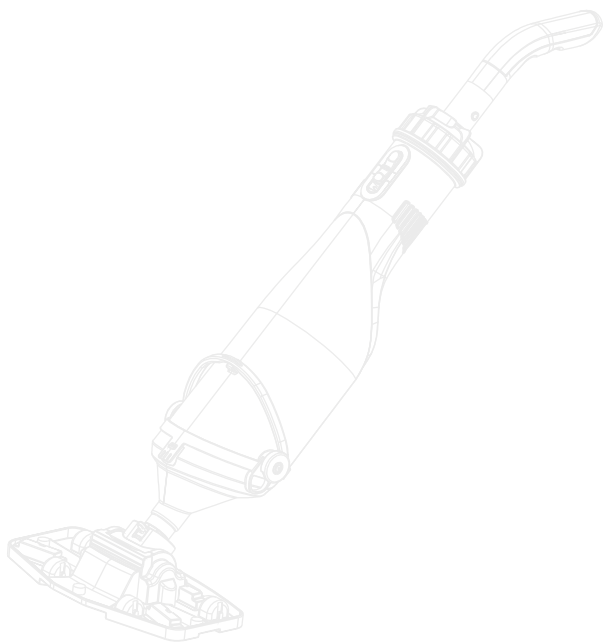
Caution!

1. The Pool Cleaner must not be used when people are in the water.
2. This appliance can be used by children aged from 8 years and above persons with reduced physical, sensory or mental capabilities lack experience knowledge if they have been given supervision instruction concerning use in a safe way understand hazards involved. Children shall not play appliance. Cleaning user maintenance made without supervision.
3. If the equipment is damaged, it must be replaced by the manufacturer, its service agent or similarly qualified persons in order to avoid a hazard.
4. Please contact your electrician!
5. Use the appliance only for the purposes specified in these instructions for use.
6. You are responsible for safety in the work area.
7. When charging make sure that appliance is plugged into a socket in a place where there is no risk of flooding and which is protected against moisture.
8. The operator is responsible for any local safety and installation regulations (Ask your electrician for advice.)
9. If the Pool Cleaner fails, any repair work necessary must be performed only by an electrician.

INTRODUCTION AND SAFETY



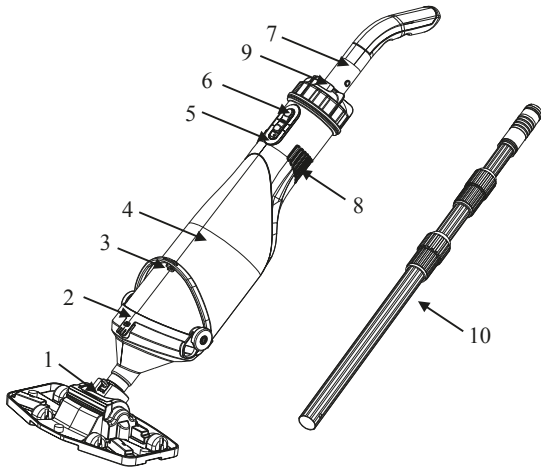
10. Never let the run dry and never operate it with fully closed intake power. The manufacturer's warranty shall lapse if the pump is damaged due to it being allowed to run dry.
11. Water temperature range: 4° C (39.2° F)-50° C (122° F).
12. Please turn off the cleaner before charging.
13. To avoid unnecessary harm, hairs, body, or clothes should keep away from the dirt sucker, because it has a suction force when it works.
14. Do not dismantle the cleaner arbitrarily.
15. Please use the original charger to charge the cleaner.
16. Please place the cleaner indoors with good ventilation, clean, and dry condition when it is charging.
17. If there is any damage to the charger, please stop charging.
18. If there is any damage to the power cord, it must be replaced by the manufacturer or authorized personnel to avoid dangers.
19. Please ensure that the cleaner and charger are dry before charging.
20. The cleaner is specially designed for the underwater environment, rather than a universal cleaner.
21. Please avoid using the cleaner to clean sharp objects; otherwise, the cleaner and filter net will be damaged.
22. Please place the cleaner indoors with good ventilation, clean, and dry condition when it is charging.



OPERATION

Description

Goodrob Easy Plus



1. Dirt Sucker
2. Filter Net Ring
3. Wrench
4. Main Pump Casing
5. Charging Interface
6. Switch
7. Handle
8. Outlet
9. Indicator light
10. Aluminum tube assembly

Goodrob Easy Plus

Remark: The image shown here is indicative only. If there is inconsistency between the image and the actual product, the actual product shall govern

• Durability

- The maximum temperature of the medium to be pumped in continuous operation should not exceed +50°C.
- This pool cleaner is not to be used to clean combustible, gaseous or explosive fluids.

• Applications

Scope of Application:

- Small-scale swimming pool, fishpond, bathing pool, and landscaped pool.

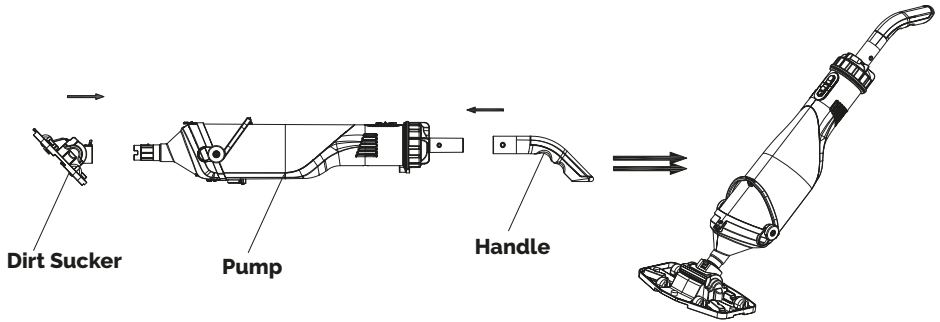
The Material Used as Medium:

- Swimming pool water, clear water, and rain.

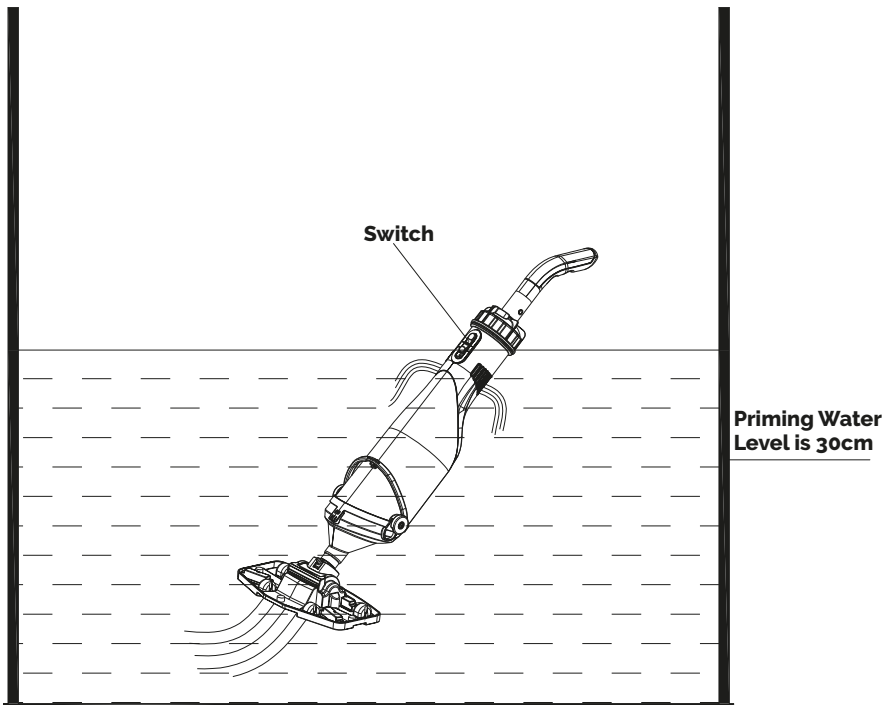
• Operating instructions

- To assemble a complete machine, the handle and dirt sucker should be installed into the pump in order as the figure shows.

COMMISSIONING



- Push down the switch to turn on the cleaner. The distance between the priming water level and the horizontal surface should be 30cm.



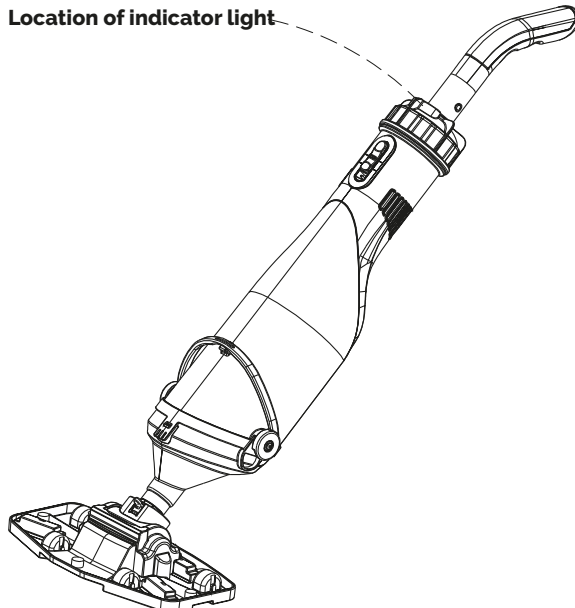
- When cleaning the filter net, please open the wrench, the upper and lower hasps attached to the filter net, take out the waste in the filter net, and rinse it.

COMMISSIONING

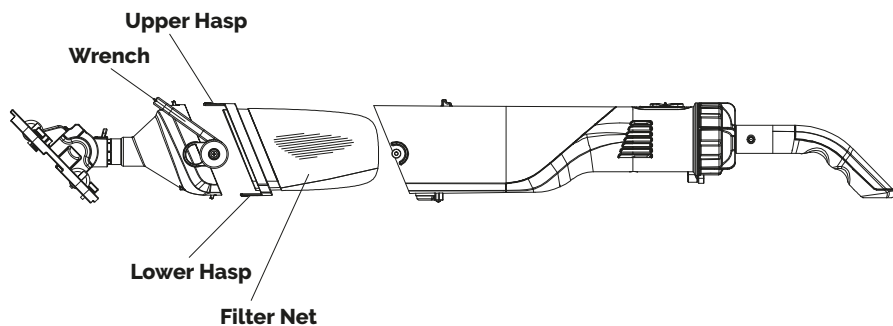
- **Indicator light**

- **Indication of battery level:**

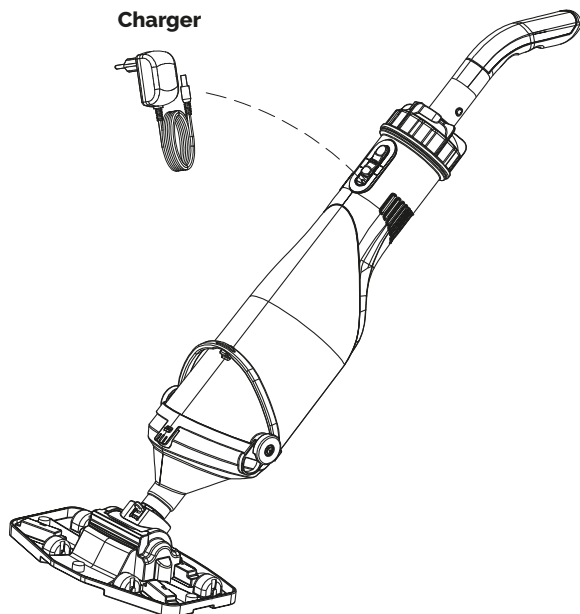
If the battery level is not less than 50% (when the switch is turned on), the green light will stay on for 10 s and then go out; if the battery level is not less than 20% but less than 50% (when the switch is turned on or the voltage drops to this range during the use), the green light will flash 10 times and then go out, and if the battery level is below 20% (when the switch is turned on or the voltage drops to this range during the use), the red light will stay on for 10 s and then go out; if the battery level is less than 10%, the red light will stay on until the power is off, and the indicator light will go out to remind the user to recharge the battery; Indication of suction: When the load current reaches the set value, the red light will flash after a delay of 10 s, and the device will automatically power off and stop for protection after 1 min; when the load current is below the set value, the red light will go out (If both battery level is less than 10% and suction load reaches the set load simultaneously, the indication of battery level takes priority, and the red light will stay on until the power is off, and the indicator light will go out.)



COMMISSIONING



- Connect the charger with the cleaner as the figure shows. The specification of the charger: Input 100-240V, 50/60Hz, 0.8A; Output 21V-1.5A. During the charging process, if the indicator light turns red, it means the battery is charging; if the indicator light turns green, it means the cleaner is fully charged. Before the first use, please charge the cleaner for 1.5 hours. After being fully charged, the cleaner's can work for 50-60 minutes.



COMMISSIONING

- Troubleshooting Guide**

- Warning: To avoid dangers, all the installation including repair and replacement of components should be conducted by authorized service personnel. Before operating the cleaner, please turn off the device and unplug it

Problem	Reasons	Solutions
Fail to clean the waste	The battery runs out	Recharge the cleaner, and it can work for 50-60 minutes after being fully charged.
	The impeller is damaged	Correspond with the dealer to repair or replace the impeller.
	The impeller is blocked	Turn off the cleaner and check the impeller. Please correspond with professional personnel to clean the blockage in the impeller.
	The filter bag is full	Clean the waste in the filter bag.
Waste gets out from the front parts	Check Valve is damaged	Change the check valve.
Waste gets out from the filter net	The filter net is damaged	Change the filter net.
Handle/extension pole fails to connect	The connective V-Cord is damaged	Change the V-Cord.
Cleaner fails to be charged	The battery is damaged	Correspond with the dealer to replace the battery. Warning! To avoid damaging the cleaner, please purchase the original lithium battery to replace.
	The charger is damaged	Correspond with the dealer to replace the charger. Warning! To avoid damaging the cleaner caused by the charger, please purchase the original charger to replace it.

MAINTENANCE

- **Maintenance instructions**

- The pool cleaner is basically maintenance free. To ensure a long service life, however, we recommend regular checks and care.
- Warning! Before every servicing, switch off the pool cleaner.
- If the pool cleaner is not going to be used for a long time or has to be removed for the winter months, rinse it out with water, empty it completely and allow it to dry.
- If there is a risk of frost, the pool cleaner must be emptied completely.
- After long stoppages, make sure the rotor turns correctly by briefly switching the pool cleaner on and off.

- **Disposal**



This marking indicates that this product should not be disposed with other household wastes throughout the EU. To prevent possible harm to the environment or human health from uncontrolled waste disposal, recycle it responsibly to promote the sustainable reuse of material resources. To return your used device, please use the return and collection systems or contact the retailer where the product was purchased. They can take this product for environmental safe recycling.

TECHNICAL DATA

Model	Goodrob Easy Plus
Power rating	40W
Nominal voltage	DC18V
Battery capacity	2AH
Max. flow rate	4200/h
Particulate matter	<25mm
Max. water temperature	50°C
Moisture protection	IPX8
Battery charging time	90min
Battery life	50-60min

goodre@
EASY



Sweeps Better



Manufacturer of pool equipments in Turkey
netahavuz.com

Address: Hüseyinli district Beykoz street No: 151/A 34799 Çekmeköy-İstanbul / Turkey
Tel: +90 216 345 75 45 export@netahavuz.com | info@netahavuz.com

/neta-havuz

/neta.pool

/NetaHavuzTürkiye

/netahavuz

/NetaHavuzTurkey