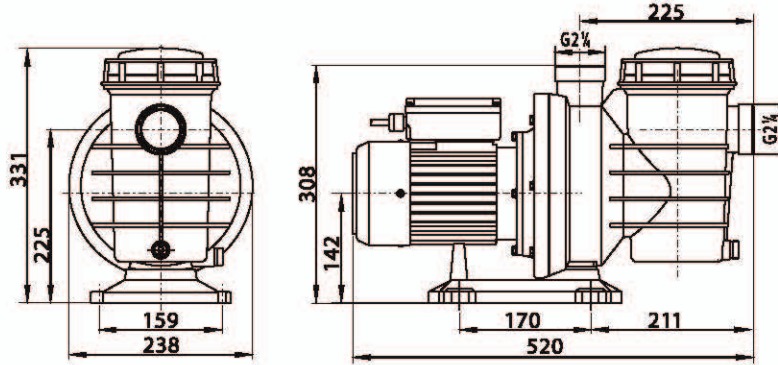
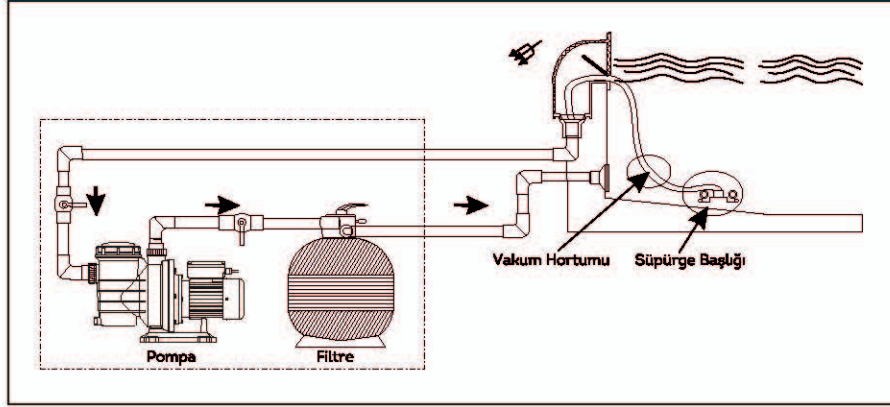


# Montaj Şeması



# Yüzme Havuzu Pompaları Senkron 1 Serisi



Model	Debi (l/min)	Hmax (m)	Güç (P1)		Güç (P2)		Bağlantı Çapı (mm)
			kW	HP	kW	HP	
Senkron 1-0 25	195	7	0.37	0.5	0.25	0.33	48,5 veya 50
Senkron 1-0 35	255	10	0.55	0.75	0.37	0.5	
Senkron 1-0 50	340	12.5	0.75	1.0	0.55	0.75	
Senkron 1-0 75	370	15	0.9	1.2	0.65	0.85	
Senkron 1-100	390	17.5	1.1	1.5	0.75	1.0	
Senkron 1-150	470	18.5	1.5	2.0	1.1	1.5	

V/Hz; Pompa etiketine bakınız. Akışkan sıcaklığı: 4°C - 50°C  
Depolama sıcaklığı -10°C ~ + 50°C  
Çalışma nem oranı %95 Max.

## Güvenlik Talimatları

Bu elektrikli ekipmanların montajı ve kullanımı sırasında, aşağıda yazılı olan talimatlara ve güvenlik önlemlerine uymaya özenle dikkat ediniz.

1. Dikkatle okuyunuz ve takip ediniz.
2. Çocukların kullanımına izin vermeyiniz
3. Elektrik çarpma riskil  
GFCI İle korunan topraklama hattına sahip tesisatlara bağlantı yapınız, elektrik bağlantıları lisanslı elektrikçiler tarafından yapılmasını sağlayınız.
4. Elektrik kablo bağlantısını toprak altına gömmeniz durumunda çim biçme makinaları, kazı ekipmanları vs gibi etkenler tarafından zarar görmeyecek şekilde koruma altına alınız.
5. Havuz pompasının tesisat bağlantılarını yapmadan çalıştırmayınız.
6. Elektrik çarpma riskine karşılık hasarlı kablolarınızı hemen değiştiriniz.
7. Elektrik çarpması riskini azaltmak için pompa elektrik bağlantısı yaparken uzatma kablosu kullanmayınız.
8. Bu pompa masaj havuzları SPA, yüzme havuzları, masaj istasyonları ve arıtma sistemleri kullanım içindir.
9. Bu cihaz küçük çocuklar ve engelliler tarafından Kullanılmamalıdır.
10. Sadece kapalı mekanlarda montaj edilmelidir. atmosfere açık alanlarda montaj edilmesine uygun bir ürün değildir.
11. Lütfen bu kullanım talimatını SAKLAYINIZ.

Elektrikli cihazlarınızı sınıflandırılmamış belediye atığı olarak çöpe atmayız.  
Bu cihazlar maksimum 50 C su sıcaklığında çalışabilir.  
Her bir pompa üretimden sonra teste tabi tutulmuş.  
Yukarıdaki talimatlara uygun olmayan montaj ve kullanım kaynaklı hasarlardan üretici sorumlu değildir.

### 1. GENEL

Bu katalokta yazan talimatlar cihazınızın optimum performans ile çalışması için uyulması gerekli kurallardır lütfen dikkatle okuyunuz. Söz konusu havuz pompası tek kademeli santrifüj pompası olarak dizayn edilmiştir. Ayrıca pompanın çalışması bittikten sonra içindeki suyu boşaltmaya uygun tapa ile donatılmıştır.



# Yüzme Havuzu Pompaları Senkron 1 Serisi

## 2 .MONTAJ

Pompa montaj yapılırken yatar pozisyonda konulmalıdır. Pompanın konulacağı yere uygun olan somunve civata vasıtası ile sabitlenmesi, Pompanın çalışması esnasında ses yapmaması için çok önemlidir. Montajdan sonra pompa üzerindeki etiket değerlerini okunabilir vaziyette bulundurulması gereklidir.

## 3. BORULAMA

Pompa giriş çıkış borulama tesisat çapı,pompa giriş çıkış çapına eşit veya daha büyük olmalıdır.

## 4. ELEKTRİK BAĞLANTISI

Pompa bağlantısı yapılırken kaçak akım rölesi bulunması zorunludur. Pompanın bağlanacağı elektrik hatları üzerinde uygun sigorta bulunmasına dikkat ediniz, monofaze pompalar üzerinde termal koruma bulunmaktadır. Elektrik bağlantı kablosu EMC Standartlarına uygun olmalıdır. Elektrik bağlantısı lisanslı bir elektrikçi tarafından yapılmalıdır.

## 5. ÇALIŞMA ÖNCESİ KONTROL

Pompa fanının serbest ve rahat şekilde çalıştığını kontrol ediniz.  
Pompa motorunun üzerindeki etiketten voltaj ve frekansa değerlerini kontrol ediniz, enerji verildiğinde motor çalışmıyorsa problem giderme tablosundaki işlemleri sırası ile yapınız ve kontrol ediniz.

Pompa asla susuz ve kuru çalıştırılmamalıdır.

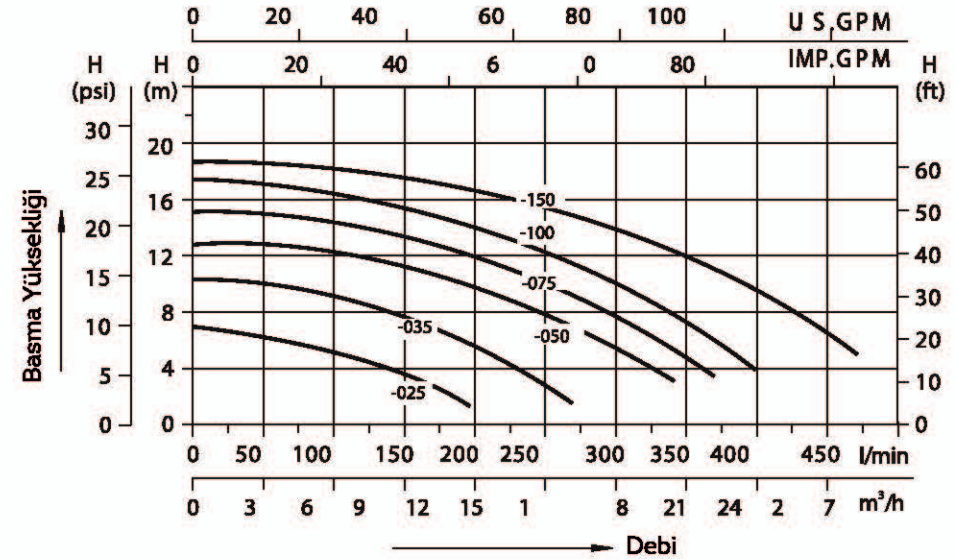
## 6. BAKIM VE TEMİZLEME

Pompalar herhangi bir özel bakım programına sahip değildir eğer pompa çok uzun süreli çalışmayacaksa pompayı söküp kuru bir yerde saklayınız.

## 7. SORUN GİDERME TABLOSU

Arıza	Muhtemel Sebep	Kontrol
Pompa Çalışmıyor	Enerji Gelmiyor	- Sigorta kapalı - Kaçak akım rölesi
Pompa Su Basılmıyor	Blokaj veya Su Kaçırma	- Kapasitenin üzerinde sistem - Emiş tıkalı ve bloke
	Düşük Voltaj	-Doğru voltaj gelmiyor -Enerji kablosu üzerinde hasar

## Performans Eğrisi



İmalatçı / İthalatçı Firma:

Neta Yapı Endüstri ve Tic. Ltd. Şti.

Adres : Hüseyinli mah. Beykoz cad. No:151/A 34799 Çekmeköy İstanbul / Türkiye

Tel: +90 216 345 75 45 (Pbx) Faks :+90 216 418 41 63

Web : www.netahavuz.com E-Mail : info@netahavuz.com