





# 08

## ISITMA VE NEM ALMA EKİPMANLARI HEATING EQUIPMENT AND DEHUMIDIFIERS

156-172



**ELECRO**  
ISITICI SEÇİM TABLOSU RHEATHER SELECTION TABLE



	Nano Spa	Flowline 2	Evolution Analog	Evolution Digital	Optima Compact	SFS Joey Digital	Titan Optima
Kapasite Range:	1-8 kW	2-24 kW	6-24 kW	6-24 kW	2-18 kW	120 kW	18-120 kW
Dijital Termostat Digital Termostat:	--	--	--	✓	--	✓	✓
Kumanda panosu gerektirmez No control panel required:	✓	--	✓	✓	✓	✓	✓
Akış sensörü Flow switch:	✓	✓	✓	✓	✓	✓	✓
Dokunmatik ekran Touch screen:	--	--	--	--	✓	--	✓
Monofaze seçeneği Monophase range:	1-6 kW	1-9 kW	1-18 kW	1-18 kW	1-18 kW	--	--
SIEMENS Kontaktör SIEMENS Contactor:	✓	--	✓	✓	✓	✓	✓

# NANO SPA MODEL

## NANO SPA MODEL



ELECO  
ENGINEERING



Titanyum Isıtma  
Elementi  
Titanium Heating  
Element



Sessiz  
Silent



Tuzlu Suda Kullanılır  
Suitable For Use  
In Salt Water



KOLAY KURULUM  
EASY INSTALLATION



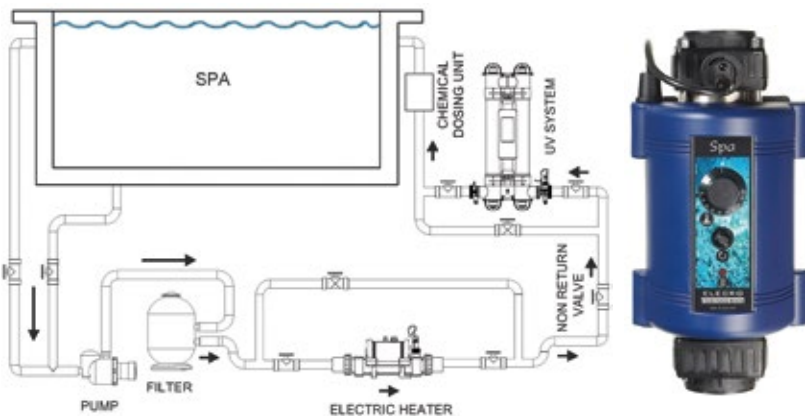
MAX  
4,0 BAR

- Nano SPA ısıtıcı spalar için ideal bir çözümdür
- 1 kW ila 8 kW arası boyutlarda mevcuttur
- Kurulumu kolaydır
- Kontaktör ve termostatı üzerindedir ve kabloludur
- Sağlam, dayanıklı yapıya sahiptir
- Ultra güvenilir akış şalteri sayesinde güvenli çalışır
- Sıcaklık termostatı ve aşırı ısınma sensörü mevcuttur
- Kompakt ve dayanıklı tasarıma sahiptir
- 1,2°C hassasiyet ile analog kontrol sağlar
- Zemin veya dikey olarak duvara monte edilebilir

- Nano SPA heater is an ideal solution for spas
- Available in sizes from 1 kW up to 8 kW
- Easy installation
- Fully equipped (Including in the contactor and thermostat on it) and pre-wired
- Robust, durable construction
- Ultra-reliable flow switch allows safe operation
- Supplied with temperature thermostat and overheating sens
- Compact, durable design
- Can be wall mounted on floor or vertically
- No loss of efficiency throughout its working life



KOD CODE	GÜÇ POWER	FAZ PHASE	DEBİ İHTİYACI FLOW REQUIREMENTS		
			min.	max.	
16015123106	1 kW	Monofaz Single phase	1 m <sup>3</sup> /h	17 m <sup>3</sup> /h	550 €
16015123111	2 kW	Monofaz Single phase	1 m <sup>3</sup> /h	17 m <sup>3</sup> /h	560 €
16015123112	3 kW	Monofaz Single phase	1 m <sup>3</sup> /h	17 m <sup>3</sup> /h	575 €
16015123110	4 kW	Monofaz Single phase	1 m <sup>3</sup> /h	17 m <sup>3</sup> /h	580 €
16015123109	5 kW	Monofaz Single phase	1 m <sup>3</sup> /h	17 m <sup>3</sup> /h	590 €
16015123108	6 kW	Monofaz Single phase	1 m <sup>3</sup> /h	17 m <sup>3</sup> /h	595 €
16015123083	8 kW	Trifaz Threephase	1 m <sup>3</sup> /h	17 m <sup>3</sup> /h	610 €



# FLOWLINE 2

## FLOWLINE 2



ELECR  
ENGINEERING



Titanyum Isıtma  
Elementi  
Titanium Heating  
Element



Sessiz  
Silent



Tuzlu Suda Kullanılır  
Suitable For Use  
In Salt Water



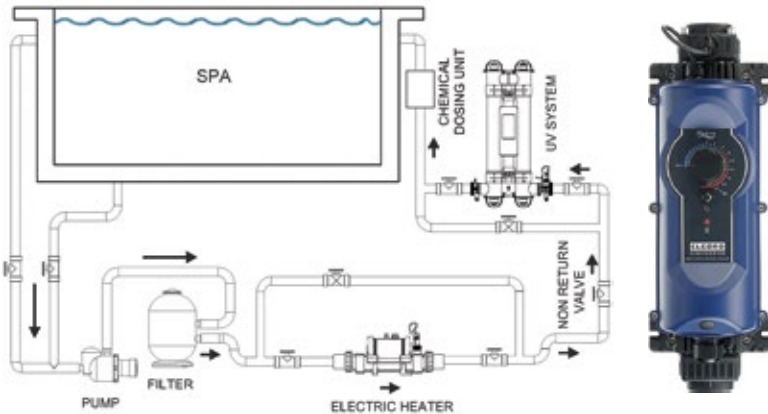
MAX  
4,0 BAR

- 2 kW ile 24 kW arasında değişen güç seçeneği
- Kablolu değildir, harici kontaköre bağlantı gerektirir
- Sağlam, dayanıklı yapıya sahiptir
- Kompakt ve dayanıklı tasarıma sahiptir
- Ultra güvenilir akış şalteri sayesinde güvenle çalışır
- Sıcaklık termostatu ve aşırı ısınma sensörü mevcuttur
- 1,2°C hassasiyet ile analog kontrol sağlar
- Zemin veya dikey olarak duvara monte edilebilir
- Çalışma ömrü boyunca verim kaybına uğramaz

- Power option ranging from 2 kW to 24 kW
- Non-wired, requires connection to external contactor
- Robust, durable construction
- Compact, durable design
- Ultra-reliable flow switch allows safe operation
- Supplied with temperature thermostat and overheating sensor
- Analogue control with 1.2°C differential
- Can be wall mounted on floor or vertically
- No loss of efficiency throughout its working life



KOD CODE	GÜÇ POWER	FAZ PHASE	DEBİ İHTİYACI FLOW REQUIREMENTS		
			min.	max.	
16015123090	6 kW	Mono Mono	1 m <sup>3</sup> /h	17 m <sup>3</sup> /h	590 €
16015123088	6 kW	Trifaz Threephase	4 m <sup>3</sup> /h	17 m <sup>3</sup> /h	670 €
16015123127	9 kW	Trifaz Threephase	4 m <sup>3</sup> /h	17 m <sup>3</sup> /h	690 €
16015123126	12 kW	Trifaz Threephase	4 m <sup>3</sup> /h	17 m <sup>3</sup> /h	710 €
16015123104	15 kW	Trifaz Threephase	4 m <sup>3</sup> /h	17 m <sup>3</sup> /h	730 €
16015123125	18 kW	Trifaz Threephase	4 m <sup>3</sup> /h	17 m <sup>3</sup> /h	750 €
16015123129	24 kW	Trifaz Threephase	4 m <sup>3</sup> /h	17 m <sup>3</sup> /h	770 €



# EVOLUTION 2

## EVOLUTION 2



ELECR  
ENGINEERING



Titanyum Isıtma  
Elementi  
Titanium Heating  
Element



Sessiz  
Silent



Tuzlu Suda Kullanılır  
Suitable For Use  
In Salt Water



KOLAY KURULUM  
EASY INSTALLATION

SIEMENS  
Contactor



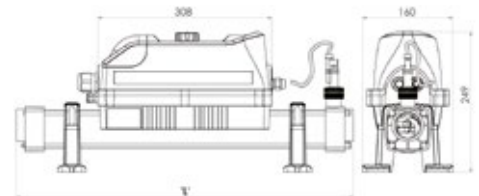
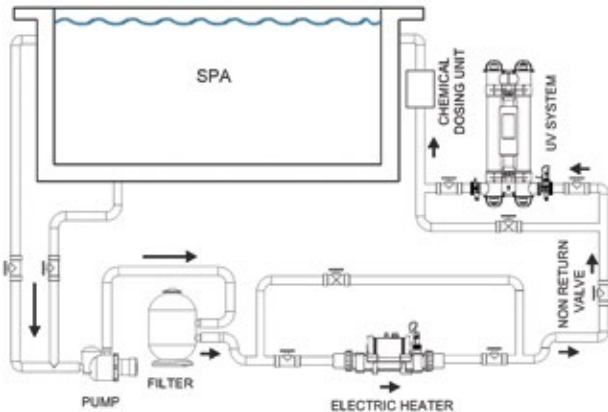
MAX  
4,0 BAR

- 6 kW ile 24 kW arasında deęişen güç seçeneęi
- Kurulumu kolaydır
- Kontaktör ve termostatı üzerindedir ve kabloludur
- Sağlam, dayanıklı yapıya sahiptir
- Kompakt ve dayanıklı tasarıma sahiptir
- Ultra güvenilir akış şalteri sayesinde güvenle çalışır
- Sıcaklık termostatı ve aşırı ısınma sensörü mevcuttur
- 1,2°C hassasiyet ile analog kontrol sağlar
- Çalışma ömrü boyunca verim kaybına uğramaz

- Power option ranging from 6 kW to 24 kW
- Easy installation
- Fully equipped (Including in the contactor and thermostat on it) and pre-wired
- Robust, durable construction
- Compact, durable design
- Ultra-reliable flow switch allows safe operation
- Supplied with temperature thermostat and overheating sensor
- Analogue control with 1.2°C differential
- No loss of efficiency throughout its working life



KOD CODE	GÜÇ POWER	FAZ PHASE	DEBİ İHTİYACI FLOW REQUIREMENTS		
			min.	max.	
16015123117	6 kW	Mono/Tri	1 m <sup>3</sup> /h	17 m <sup>3</sup> /h	960 €
16015123124	9 kW	Mono/Tri	4 m <sup>3</sup> /h	17 m <sup>3</sup> /h	970 €
16015123123	12 kW	Mono/Tri	4 m <sup>3</sup> /h	17 m <sup>3</sup> /h	980 €
16015123113	15 kW	Trifaz Threephase	4 m <sup>3</sup> /h	17 m <sup>3</sup> /h	995 €
16015123122	18 kW	Trifaz Threephase	4 m <sup>3</sup> /h	17 m <sup>3</sup> /h	1.105 €
16015123121	24 kW	Trifaz Threephase	4 m <sup>3</sup> /h	17 m <sup>3</sup> /h	1.150 €



# OPTIMA COMPACT

## OPTIMA COMPACT



ELEGRO  
ENGINEERING



Titanyum Isıtma  
Elementi  
Titanium Heating  
Element



Sessiz  
Silent



Tuzlu Suda Kullanılır  
Suitable For Use  
In Salt Water



MAX  
4,0 BAR

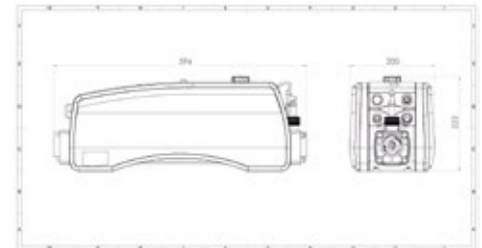
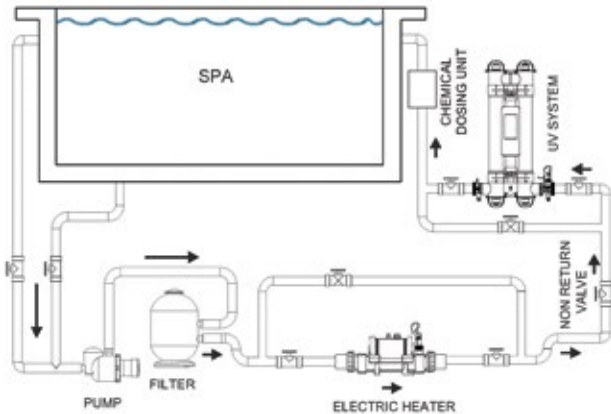
- 2 kW ile 24 kW arasında değişen güç seçeneği
  - Kontaktör ve termostatı üzerindedir ve kabloludur
  - Sağlam, dayanıklı yapıya sahiptir
  - Kompakt ve dayanıklı tasarıma sahiptir
  - Ultra güvenilir akış şalteri sayesinde güvenle çalışır
  - Dijital sıcaklık termostatı ve aşırı ısınma sensörü mevcuttur
  - Dokunmatik ekran denetleyicisi dijital termostat 0,5°C diferansiyel
  - Çalışma ömrü boyunca verim kaybına uğramaz
  - 2 adet Siemens kontaktörü içerir (çifte güvenlik)
- Power option ranging from 2 kW to 24 kW
  - Fully equipped (Including in the contactor and thermostat on it) and pre-wired
  - Robust, durable construction
  - Compact, durable design
  - Ultra-reliable flow switch allows safe operation
  - Supplied with digital temperature thermostat and overheating sensor
  - Touch screen controller digital thermostat 0.5°C differential
  - No loss of efficiency throughout its working life
  - Includes 2x Siemens contractors (double safety)

**OPTIMA COMPACT NEWS**  
Remote control with  
smartphone App  
(WiFi connectivity).



**OPTIMA COMPACT NEWS**  
Akıllı telefon uygulaması  
(WiFi bağlantısı) ile  
uzaktan kumanda özelliği

KOD CODE	GÜÇ POWER	FAZ PHASE	DEBİ İHTİYACI FLOW REQUIREMENTS		
			min.	max.	
16015123079	6 kW	Mono/Tri	1 m <sup>3</sup> /h	17 m <sup>3</sup> /h	<b>1.480 €</b>
16015123080	9 kW	Mono/Tri	4 m <sup>3</sup> /h	17 m <sup>3</sup> /h	<b>1.510 €</b>
16015123078	12 kW	Mono/Tri	4 m <sup>3</sup> /h	17 m <sup>3</sup> /h	<b>1.535 €</b>
16015123077	15 kW	Trifaz Threephase	4 m <sup>3</sup> /h	17 m <sup>3</sup> /h	<b>1.560 €</b>
16015123076	18 kW	Trifaz Threephase	4 m <sup>3</sup> /h	17 m <sup>3</sup> /h	<b>1.640 €</b>
16015123075	24 kW	Trifaz Threephase	4 m <sup>3</sup> /h	17 m <sup>3</sup> /h	<b>1.690 €</b>







Titanyum Isıtma  
Elementi  
Titanium Heating  
Element



Ticari Havuz  
Commercial Pool



Tuzlu Suda Kullanılır  
Suitable For Use  
In Salt Water



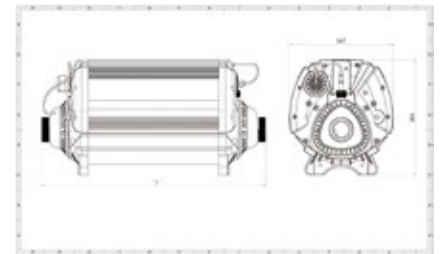
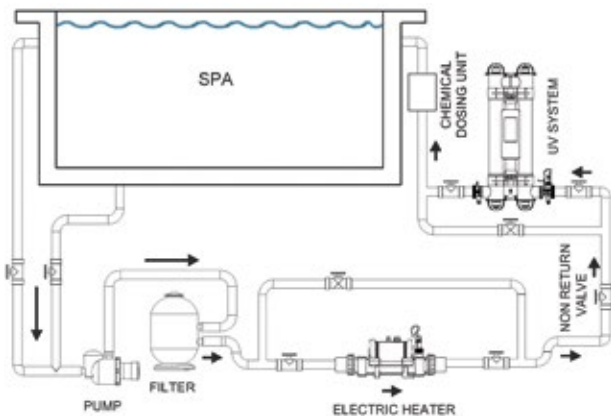
MAX  
4,0 BAR

- 18 kW ile 120 kW arasında deęişen güç seçeneęi
- Kurulumu kolaydır
- Sağlam, dayanıklı yapıya sahiptir
- Kompakt ve dayanıklı tasarıma sahiptir
- Ultra güvenilir akış şalteri sayesinde güvenle çalışır
- Çalışma ömrü boyunca verim kaybına uğramaz
- Zemin veya dikey olarak duvara monte edilebilir
- 2 adet Siemens kontaktörü içerir (çifte güvenlik)

- Power option ranging from 12 kW to 120 kW
- Easy installation
- Robust, durable construction
- Compact, durable design
- Ultra-reliable flow switch allows safe operation
- No loss of efficiency throughout its working life
- Can be wall mounted on floor or vertically
- Includes 2x Siemens contractors (double safety)



KOD CODE	GÜÇ POWER	FAZ PHASE	DEBİ İHTİYACI FLOW REQUIREMENTS		
			min.	max.	
16015123065	18 kW	Trifaz Threephase	7 m <sup>3</sup> /h	15 m <sup>3</sup> /h	<b>2.600 €</b>
16015123066	24 kW	Trifaz Threephase	7 m <sup>3</sup> /h	15 m <sup>3</sup> /h	<b>2.650 €</b>
16015123067	30 kW	Trifaz Threephase	7 m <sup>3</sup> /h	15 m <sup>3</sup> /h	<b>2.710 €</b>
16015123068	36 kW	Trifaz Threephase	7 m <sup>3</sup> /h	15 m <sup>3</sup> /h	<b>3.300 €</b>
16015123069	45 kW	Trifaz Threephase	7 m <sup>3</sup> /h	15 m <sup>3</sup> /h	<b>3.350 €</b>
16015123070	54 kW	Trifaz Threephase	7 m <sup>3</sup> /h	15 m <sup>3</sup> /h	<b>3.450 €</b>
16015123071	60 kW	Trifaz Threephase	7 m <sup>3</sup> /h	15 m <sup>3</sup> /h	<b>3.650 €</b>
16015123072	72 kW	Trifaz Threephase	7 m <sup>3</sup> /h	15 m <sup>3</sup> /h	<b>4.550 €</b>
16015123073	96 kW	Trifaz Threephase	7 m <sup>3</sup> /h	15 m <sup>3</sup> /h	<b>5.950 €</b>
16015123074	120 kW	Trifaz Threephase	7 m <sup>3</sup> /h	15 m <sup>3</sup> /h	<b>7.150 €</b>





# TITAN OPTIMA

## TITAN OPTIMA



ELECO  
ENGINEERING



Titanyum Isıtma  
Elementi  
Titanium Heating  
Element



Tuzlu Suda Kullanılır  
Suitable For Use  
In Salt Water



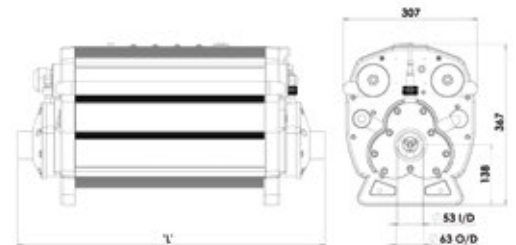
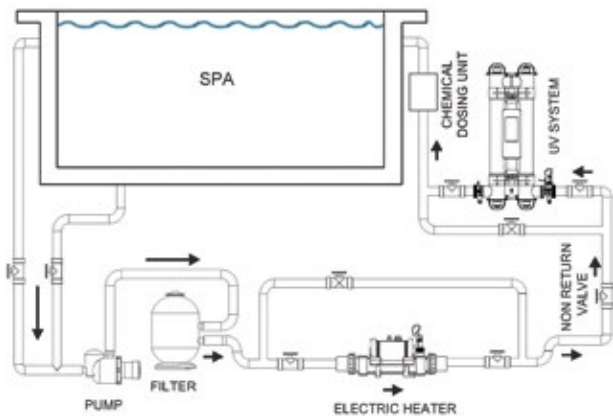
MAX  
4,0 BAR

SIEMENS  
Contactor

- 18 kW ile 120 kW arasında deęişen güç seçeneęi
  - Kurulumu kolaydır
  - Kontaktör ve termostatı üzerindedir ve kabloludur
  - Sağlam, dayanıklı yapıya sahiptir
  - Kompakt ve dayanıklı tasarıma sahiptir
  - Ultra güvenilir akış şalteri sayesinde güvenle çalışır
  - Dijital sıcaklık termostatı ve aşırı ısınma sensörü mevcuttur
  - Çalışma ömrü boyunca verim kaybına uğramaz
  - Zemin veya dikey olarak duvara monte edilebilir
  - 2 adet Siemens kontaktörü içerir (çifte güvenlik)
- Power option ranging from 18 kW to 120 kW
  - Easy installation
  - Fully equipped (Including in the contactor and thermostat on it) and pre-wired
  - Robust, durable construction
  - Compact, durable design
  - Ultra-reliable flow switch allows safe operation
  - Supplied with digital temperature thermostat and overheating sensor
  - No loss of efficiency throughout its working life
  - Can be wall mounted on floor or vertically
  - Includes 2x Siemens contractors (double safety)



KOD CODE	GÜÇ POWER	FAZ PHASE	DEBİ İHTİYACI FLOW REQUIREMENTS		
			min.	max.	
16015123082	18 kW	Trifaz Threephase	12 m <sup>3</sup> /h	45 m <sup>3</sup> /h	3.150 €
16015123081	24 kW	Trifaz Threephase	12 m <sup>3</sup> /h	45 m <sup>3</sup> /h	3.220 €
16015123119	30 kW	Trifaz Threephase	12 m <sup>3</sup> /h	45 m <sup>3</sup> /h	3.250 €
16015123107	36 kW	Trifaz Threephase	12 m <sup>3</sup> /h	45 m <sup>3</sup> /h	3.900 €
16015123120	45 kW	Trifaz Threephase	12 m <sup>3</sup> /h	45 m <sup>3</sup> /h	4.100 €
16015123091	54 kW	Trifaz Threephase	12 m <sup>3</sup> /h	45 m <sup>3</sup> /h	4.200 €
16015123114	60 kW	Trifaz Threephase	12 m <sup>3</sup> /h	45 m <sup>3</sup> /h	4.500 €
16015123118	72 kW	Trifaz Threephase	12 m <sup>3</sup> /h	45 m <sup>3</sup> /h	5.350 €
16015123097	96 kW	Trifaz Threephase	12 m <sup>3</sup> /h	45 m <sup>3</sup> /h	6.800 €
16015123115	120 kW	Trifaz Threephase	12 m <sup>3</sup> /h	45 m <sup>3</sup> /h	8.350 €



# BORULU ISI EŐANJÖRÜ

## G2 MULTI TUBULAR



ELECO  
ENGINEERING



Tuzlu Suda Kullanılır  
Suitable For Use  
In Salt Water

### G2 Isı eőanjörü

- 22 kW ile 122 kW arasında deęişen güç seçeneęi
- 37 Titanyum tüpten yapılmıő ikincil devre
- BS 316L paslanmaz çelik ana kasa
- 4 bar basınç toleransı
- Basınç kaybı düşüktür
- Uzaktan kumanda (Wifi Uygulaması) ile isteęe baęlı akıllı dokunmatik ekran denetleyicisi eklenebilir
- Sıcaklık ve akış sensörü baęlantı noktası mevcuttur
- Zemine veya dikey olarak duvara monte edilebilir
- Tuzdan klor cihazıyla uyumlu

### G2 heat exchanger

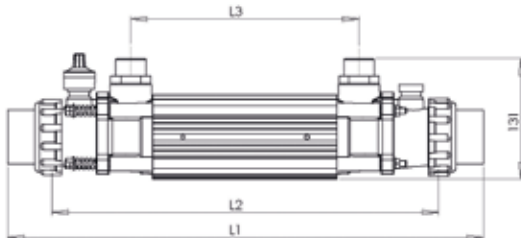
- Variable power option between 22 kW and 122 kW
- Secondary circuit made of 37 Titanium tubes
- BS 316L stainless steel primary casing
- 4 bar pressure tolerance
- Pressure loss is low
- Optional smart touch screen controller can be added with remote controle (Wifi App)
- Temperature and flow sensor connection point is available
- Can be wall mounted on floor or vertically
- Compatible with salt chlorinator



KOD CODE	GÜÇ POWER	BAęLANTI mm CONNECTION mm	
16016123007	30 kW	50	480 €
16016123008	49 kW	50	600 €
16016123010	85 kW	50	730 €
16016123011	122 kW	50	1.015 €

### Eleco G2 Isı Eőanjörü Ebatları $\Delta T 30^{\circ}C$ Rehberi Eleco G2 Heat Exchanger Sizing Guide for $\Delta T 30^{\circ}C$

İSTENİLEN SICAKLIK DESIRED TEMPERATURE [°C]	Havuz Hacmi Pool Volume [m <sup>3</sup> ]	Isıtma Süresi Heating Time [HRS]	Havuz Hacmi																
			5	10	15	20	25	30	35	40	45	50	55	60	65	70	75	80	85
28	48	48	30kW					49kW					85kW					122kW	
30			30kW					49kW					85kW					122kW	
32			30kW					49kW					85kW					122kW	
34			30kW					49kW					85kW					122kW	
36			30kW					49kW					85kW					122kW	
38			30kW					49kW					85kW					122kW	
40			30kW					49kW					85kW					122kW	



# HEATSMART&KOOLSMART

## HEATSMART&KOOLSMART



Dokunmatik Ekran  
With Touch Screen



Hata Göstergesi  
Diagnostic Display

- BMS (Bina Yönetim Sistemi) entegrasyonuna hazır
- Çok dilli arayüz
- Programlanabilir 24 saatlik zaman saati (4 zaman dilimi)
- Akış ve sıcaklık sensörü portları
- 0,5°C'ye kadar hassas kontrol
- Dijital termostatlı
- Isı eşanjörü ortamınızı kontrol eder
- Kullanıcı dostu bir interfaz sağlar
- 1 metre uzunluğunda akış anahtarı ve 1 metre uzunluğunda sıcaklık sensörü içerir
- Dokunmatik ekran denetleyicisi ve dijital ekran
- Isıtma kaynağını kontrol etmek için voltsuz çıkış (kazan)
- Sirkülasyon pompasını kontrol etmek için 220-240 Volt çıkış
- BMS (Building Management System) integration ready
- Multi-lingual interface
- Programmable 24-hour time clock. (4 time zones)
- Flow and temperature sensor ports
- Accurate control to 0.5°C
- With digital thermostat
- Control your heat exchanger environment
- Offer a user friendly interface
- Includes 1 meter long flow switch & 1 meter long temperature sensor
- Touch screen controller & digital display
- Volt free output to control source of heating (boiler)
- 220-240 Volt output to control circulation pump



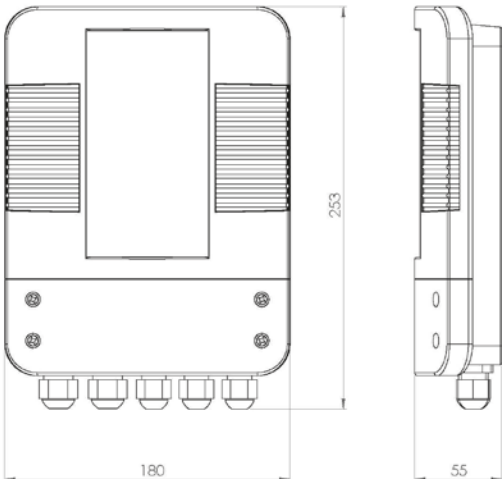
KOD CODE	MODEL MODEL	FREKANS FREQUENCY	GÜÇ POWER	
16016123013	Heatsmart	50/60 hz	100-240 kW	
16016123020	Koolsmart	50/60 hz	100-240 kW	

**PAKET 1:** PSPC-HE  
Heatsmart + Akış Anahtarı + sıcaklık sensörü içerir

**PAKET 2:** PSPC-HE-GP  
Heatsmart + Akış Anahtarı + sıcaklık sensörü +  
Grundfos sirkülasyon pompası içerir

**PACKAGE 1:** PSPC-HE  
it includes Heatsmart + Flow Switch + temperature sensor

**PACKAGE 2:** PSPC-HE-GP  
it includes Heatsmart + Flow Switch + temperature sensor +  
Grundfos circulation pump





# SMART TOUCH SCREEN DISPLAY

## SMART TOUCH SCREEN DISPLAY



ELECO  
ENGINEERING



Dokunmatik Ekran  
With Touch Screen

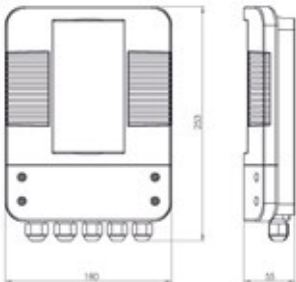


Hata Göstergesi  
Diagnostic Display

- BMS (Bina Yönetim Sistemi) entegrasyonuna hazır
- Çok dilli arayüz
- Programlanabilir 24 saatlik zaman saati. (4 zaman dilimi)
- 0,5°C'ye kadar hassas kontrol
- Dijital termostatlı
- BMS (Building Management System) integration ready
- Multi-lingual interface
- Programmable 24-hour time clock. (4 time zones)
- Accurate control to 0.5°C
- With digital thermostat



KOD CODE	GÜÇ POWER	FREKANS FREQUENCY	
16015123055	18 kW	50 / 60	
16015123056	24 kW	50 / 60	
16015123057	30 kW	50 / 60	
16015123058	36 kW	50 / 60	
16015123059	45 kW	50 / 60	
16015123060	54 kW	50 / 60	
16015123061	60 kW	50 / 60	
16015123062	72 kW	50 / 60	
16015123063	96 kW	50 / 60	
16015123064	120 kW	50 / 60	



# BORU TİPİ EŞANJÖR

## PIPE HEAT EXCHANGER



Türkiye'de Üretilmiştir  
Made In Turkey



Titanyum Isıtma  
Elementi  
Titanium Heating  
Element

- Yüksek verim katsayısı 10000 W/m 2°C, geleneksel eşanjörlerden 5 ya da 6 kat daha fazla verimlilik
  - Kompakt dizaynı geleneksel ürünlere göre 1/10 oranındadır
  - Paslanmaz çelik ve/veya titanyum malzeme korozyon ve basınç faktörlerinde dayanıklılık sağlar
  - Eşanjörün bağlantı tasarımı, üzerindeki baskıyı yok eder
  - ASME Standardları VIII-1 ile uygunluk
  - Kompakt dizayn
  - Kolay montaj ve dayanıklılık
- High efficiency coefficient 10000 W/m 2°C, 5 or 6 times more efficient than conventional heat exchangers
  - Compact design 1/10 of conventional products
  - Stainless steel and/or titanium material ensures resistance to corrosion and pressure factors
  - The connection design of the heat exchanger eliminates pressure on it
  - Compliance with ASME Standards VIII-1
  - Compact design
  - Easy installation and durability



KOD CODE	GÜÇ POWER	SICAK SU AKIŞI HOT WATER FLOW	HAVUZUN SUYUNUN AKIŞI THE FLOW OF POOL WATER	
16017124001	24 kW	18 L/Min	150 L/Min	<b>212 €</b>
16017124002	40 kW	25 L/Min	200 L/Min	<b>234 €</b>
16017124003	60 kW	30 L/Min	250 L/Min	<b>250 €</b>
16017124004	75 kW	35 L/Min	300 L/Min	<b>272 €</b>
16017124005	120 kW	50 L/Min	360 L/Min	<b>368 €</b>

# PLAKALI EŞANJÖR

## PLATE HEAT EXCHANGER



Türkiye'de Üretilmiştir  
Made In Turkey

- AISI 316 L paslanmaz çelik plakalıdır
- Çok dilli arayüz
- Programlanabilir 24 saatlik zaman saati (4 zaman dilimi)
- 0,5°C'ye kadar hassas kontrol
- Dijital termostatlı
- Montaja hazır şekilde eşanjör saplamaları ve kızıağı ile gönderilir
- Paslanmaz AISI 316 çelik bağlantı ağızlı
- AISI 316 L stainless steel plate
- Multi-lingual interface
- Programmable 24-hour time clock (4 time zones)
- Accurate control to 0.5°C
- With digital thermostat
- Ready for installation, with heat exchanger studs and slide
- Stainless steel AISI 316 connecting rod



Paslanmaz Çelik Plaka  
Stainless Steel Plate

KOD	HAVUZ m <sup>3</sup>	REJİM	EŞANJÖR KAPASİTESİ kcal/h	SICAKLIK °C	EŞANJÖR MODELİ	PLAKA SAYISI	ÇIKIŞ BAĞLANTI	
CODE	POOL m <sup>3</sup>	HEATING DURATION	EXCHANGER CAPACITY kcal/h	TEMPERATURE	EXCHANGER MODEL	PLATE NUMBER	OUTPUT CONNECTION	
16017122009	10	12	17.000	10-28	503	5	32 mm	393 \$
16017122057	15	12	25.000	10-28	503	7	32 mm	423 \$
16017122060	20	12	34.000	10-28	503	8	32 mm	435 \$
16017122001	25	12	42.000	10-28	503	9	32 mm	450 \$
16017122011	30	12	45.000	10-28	503	9	32 mm	457 \$
16017122064	35	12	52.500	10-28	503	10	32 mm	462 \$
16017122066	40	12	60.000	10-28	503	11	32 mm	477 \$
16017122067	45	12	67.500	10-28	503	12	32 mm	489 \$
16017122035	50	12	75.000	10-28	503	13	32 mm	504 \$
16017122012	60	12	90.000	10-28	503	15	32 mm	528 \$
16017122034	70	12	105.000	10-28	504	14	40 mm	678 \$
16017122070	80	12	120.000	10-28	504	16	40 mm	714 \$
16017122016	90	12	135.000	10-28	504	18	40 mm	747 \$
16017122017	100	12	150.000	10-28	504	20	40 mm	783 \$
16017122019	125	12	188.000	10-28	504	26	40 mm	885 \$
16017122021	150	12	225.000	10-28	504	34	40 mm	1.020 \$
16017122008	175	12	262.000	10-28	504	44	40 mm	1.185 \$
16017122056	200	12	300.000	10-28	508	16	63 mm	1.674 \$
16017122022	250	12	375.000	10-28	508	18	63 mm	1.779 \$
16017122024	300	12	450.000	10-28	508	22	63 mm	1.923 \$
16017122026	400	12	600.000	10-28	508	30	63 mm	2.208 \$
16017122028	500	12	750.000	10-28	508	40	63 mm	2.565 \$
16017122058	30	18	30.000	10-28	503	8	32 mm	435 \$
16017122061	35	18	35.000	10-28	503	8	32 mm	440 \$
16017122054	40	18	40.000	10-28	503	9	32 mm	450 \$
16017122011	45	18	45.000	10-28	503	9	32 mm	450 \$
16017122063	50	18	50.000	10-28	503	10	32 mm	457 \$
16017122064	60	18	60.000	10-28	503	11	32 mm	462 \$
16017122066	70	18	70.000	10-28	503	12	32 mm	477 \$
16017122068	80	18	80.000	10-28	503	14	32 mm	489 \$
16017122059	90	18	90.000	10-28	503	15	32 mm	504 \$
16017122013	100	18	100.000	10-28	504	14	40 mm	528 \$
16017122015	125	18	125.000	10-28	504	18	40 mm	678 \$
16017122017	150	18	150.000	10-28	504	20	40 mm	714 \$
16017122018	175	18	175.000	10-28	504	24	40 mm	747 \$
16017122004	200	18	200.000	10-28	504	28	40 mm	783 \$
16017122055	250	18	250.000	10-28	504	40	40 mm	885 \$
16017122056	300	18	300.000	10-28	508	15	63 mm	1.020 \$
16017122023	400	18	400.000	10-28	508	20	63 mm	1.185 \$
16017122025	500	18	500.000	10-28	508	24	63 mm	1.674 \$
16017122062	50	24	38.000	10-28	503	9	32 mm	450 \$
16017122011	60	24	45.000	10-28	503	9	32 mm	457 \$
16017122065	70	24	53.000	10-28	503	10	32 mm	462 \$
16017122066	80	24	60.000	10-28	503	11	32 mm	477 \$
16017122067	90	24	67.500	10-28	503	12	32 mm	489 \$
16017122035	100	24	75.000	10-28	503	13	32 mm	504 \$
16017122069	125	24	94.000	10-28	503	15	32 mm	528 \$
16017122014	150	24	112.500	10-28	504	16	40 mm	714 \$
16017122071	175	24	132.000	10-28	504	18	40 mm	747 \$
16017122017	200	24	150.000	10-28	504	20	40 mm	783 \$
16017122003	250	24	190.000	10-28	504	26	40 mm	885 \$
16017122021	300	24	225.000	10-28	504	34	40 mm	1.020 \$
16017122056	400	24	300.000	10-28	508	15	63 mm	1.674 \$
16017122022	500	24	375.000	10-28	508	18	63 mm	1.774 \$



# NEM ALMA CİHAZI

## DEHUMIDIFIER



Paslanmaz Çelik  
Fan Motoru  
Stainless Steel  
Fan Motor

- Kurulumu kolaydır, zemine veya duvara monte edilebilir
- Akıllı kontrol, uzaktan kumanda ve kablolu kontrol cihazı isteğe bağlıdır
- Yüksek kaliteli dış kabin ve korozyon önleyici çerçeve ve vida
- Düşük gürültülü döner kompresör ve fan
- Yüksek kaliteli filtresi sayesinde havadaki toz ve kirleri filtreler
- Multi-Protection, kompresör korumalı ünite tasarımı, yüksek-düşük basınç ve gecikmeli zamanlayıcı koruması
- 24 saatlik periyotta tüm gün boyunca AÇ-KAPA durumu ayarlanabilir
- Trapez iç dişli bakır boru performansı artırır
- Hidrofilik alüminyum folyo ısı eşanjörü

- Easy to install, can be floor or wall mounted
- Intelligent control, remote controller and wire controller is optional
- Thanks to its high quality filter, it filters dust and dirt in the air
- Quite running, rotary compressor and fan
- High quality filter, filter dust and impurity from air
- Multi-Protection, unit design with compressor protection, high-low pressure and delay timer protections
- Trapezoidal female threaded copper pipe improves performance
- Hydrophilic aluminum foil heat exchanger



	<b>Kalahari 75</b>	<b>Kalahari 100</b>	<b>Kalahari 125</b>	<b>Kalahari 170</b>
Nem alma kapasitesi Capacity in (kg/24h)	75	100	125	170
Nominal elektrik tüketimi Nominal electricity consumptin(kW)	1,30	1,73	2	2,92
Anma akımı (A) Rated current (A)	5,9	7,9	9,1	13,3
Ses şiddeti Sound level (dB)	48	50	50	52
Soğutucu Refrigerant	R410 A	R410 A	R410 A	R410 A
Güç kaynağı Power supply (V/PH/Hz)	220/1/50	220/1/50	220/1/50	220/1/50
Hava debisi Air flow (m <sup>3</sup> /h)	600	1.200	1.200	1.800
Net ölçüler Net dimension (mm)	905x243x673	1288x243x673	1288x243x673	1672x243x673
Ağırlık Weight (kg)	52	57	59	70
Kod Code	16018123004	16018123005	16018123006	16018123007
Ölçüler UxDxG Dimensions LxDxW	1060/350/910 mm	1440/350/910 mm	1440/350/910 mm	1810/350/910 mm
Fiyat Price	<b>2.700 €</b>	<b>3.345 €</b>	<b>3.999 €</b>	<b>4.590 €</b>



## ISI POMPASI POOL HEAT PUMPS

10,5 kw

16,5 kw

21 kw

24 kw

33 kw

63 kw

126 kw on-off



WIFI App  
Connected





# DC İNVERTÖRLÜ HAVUZ ISI POMPASI

## DC INVERTER POOL HEAT PUMP



- Yüzme havuzu ısı pompası aralığı 10,5 KW ila 126 KW
- Anti-Freeze fonksiyonu sayesinde sirkülasyon suyunun donmasını önler
- Spiral titanyum eşanjör sayesinde yüksek ısı değişim verimliliği sağlanır ve korozyonu önler
- Çoklu Koruma: Su akış kontrolü, otomatik buz çözme, anti-donma koruma, vb
- Akıllı buz çözme teknolojisi sayesinde, buz çözme süresini azaltır ve havuz sıcak kalma süresini uzatır
- Elektronik genişleme valfi, daha yüksek verimlilik ve enerji tasarrufu sağlar
- Otomatik havuz ısıtma ve soğutma
- Ses yalıtımı, iç gürültü emme katmanları içerisindeki gürültü emici katmanlar ses yalıtımını sağlar




Paslanmaz Çelik  
Stainless Steel



Sessiz  
Silent

- Swimming pool heat pump range from 10,5 KW to 126 KW
- Anti-Freeze function can be prevented freezing of circulated water
- Spiral titanium heat exchanger, high heat exchange efficiency and prevent corrosion
- Multi Protection: Water flow control, automatic defrost, anti freeze protection, etc
- Smart defrosting technology, reduce the defrost time and extend the pool heat time
- Multi-Protection, unit design with compressor protection, high-low pressure and delay timer protections
- Electronic Expansion Valve achieves higher efficiency and energy saving
- Sound insulation, noise absorbing layers within internal noise absorption layers provide sound insulation

KOD CODE	GÜÇ POWER	ÖLÇÜLER UxDxG DIMENSIONS LxDxW	
16019123013	10,5 kW	1.130mm x 420mm x 760mm	<b>2.745 €</b>
16019123019	16,5 kW	1180mm x 470mm x 860mm	<b>3.250 \$</b>
16019123014	21 kW	1.270mm x 530mm x 1.120mm	<b>4.300 €</b>
16019123015	24 kW	1.230mm x 530mm x 1.460mm	<b>5.300 €</b>
16019123023	33 kW	1.230mm x 530mm x 1.460mm	<b>7.000 €</b>
16019123022	63 kW	2000 mm x 1100mm x 2000mm	<b>13.300 €</b>
16019123041	126 kW on/off model	1.230mm x 530mm x 1.460mm	<b>24.000 €</b>



Model	10,5kW	16,5kW	21,0kW	24,0kW	33,0kW	65kW	125kW
Çalışma havası sıcaklığı °C Operating air temperature °C -15~43							
Performans Durumu: Hava 26°C, Su 26°C, Nem %80 – Performance Condition: Air 26°C, Water 26°C, Humidity 80%							
Booster modunda ısıtma kapasitesi (kW) Heating capacity (kW) in Booster mode	10,5	16,5	21	24	32,5	65	150
Isıtma kapasitesi (kW) Heating capacity (kW)	9	14,5	18	21	27,5	10,6~65	10,6~65
Güçlendirici modunda COP COP in Booster mode	6,5	6,4	6,1	6,2	6,4	6,1	5,8
COP	14.5~7.2	15.3~7.0	15.9~6.7	16.1~6.9	15.4~7.1	6.15~16.11	6.15~16.11
%50 kapasitede COP COP at 50% capacity	10,6	11,1	11,2	11,6	11,5	11,2	11,2
Performans Durumu: Hava 15°C, Su 26°C, Nem %70 – Performance Condition: Air 15°C, Water 26°C, Humidity 70%							
Booster modunda ısıtma kapasitesi (kW) Heating capacity (kW) in Booster mode	7,25	11,5	14,5	16,5	21,5	50	50
Isıtma kapasitesi (kW) Heating capacity (kW)	6,25	10,5	12,5	14,5	18,5	8,02~50	126
Güçlendirici modunda COP COP in Booster mode	4,31	4,3	4,2	4,3	4,6	4,9	4,9
COP	7.8~5.0	7.8~4.5	7.8~4.5	8.0~4.6	7.8~5.2	4.95~8.45	5,5
%50 kapasitede COP COP at 50% capacity	6,6	6,6	6,6	6,8	7,0	6,7	6,7
Performans Durumu: Hava 35°C, Su 28°C, Nem %80 – Performance Condition: Air 35°C, Water 28°C, Humidity 80%							
Soğutma kapasitesi (kW) Cooling capacity (kW)	4,9	6,9	7,8	10,5	12,7	35	90
1m dB(A)'da ses basıncı Sound pressure at 1m dB(A)	37.8~44.2	41.2~48.3	42.9~50.8	40.8~51.2	43.3~53.9	58	40
1m dB(A)'da %50 kapasiteli ses basıncı Sound pressure of 50% capacity at 1m dB(A)	22,7	32,2	44,5	44,4	46,4	29	29
10m dB(A)'da ses basıncı Sound pressure at 10m dB(A)	17.8~25.6	20.3~28.7	22.9~30.8	20.8~31.2	23.3~31.9	-	-
Isı Eşanjörü Heat exchanger	PVC'de spiral titanyum tüp Spiral titanium tube in PVC						
Kasa	Galvanizli metal kasa Galvanized metal casing						
Güç kaynağı Power supply	230 V/1 Ph/50Hz			380~400V/3 Ph/50Hz			
Havada nominal giriş gücü 15°C (kW) Rated input power at air 15°C (kW)	0.22~1.49	0.39~2.35	0.43~2.61	0.49~3.5	0.64~5.12	0.65~10.56	22,91
15°C havada (A) nominal giriş akımı Rated input current at air 15°C (A)	1.06~5.81	1.77~10.06	1.87~11.35	2.13~12.65	0.93~9.15	2.43~12.72	43,5
Önerilen su akışı (m³/h) Advised water flux (m³/h)	3~4	5,6	6,5~8,5	8~10	10~12	21	36,11
Su borusu giriş-çıkış boyutu (mm) Water pipe in-out size (mm)	50						63
Soğutucu Refrigerant	R410A						

